

Total Home Security System
Home Cyborg ホーム
災防ぐ

**DIGITAL CCD
 COLOR MONITOR CAMERA**

CCDカラーモニターカメラ
CYC-201

取扱説明書 [保証書付]

お買い上げいただき、まことにありがとうございます。
 ご使用前にこの取扱い説明書をよくお読みのうえ、
 正しくお使いください。お読みになった後は、
 保証書と共に保管してください。

特長

- 高感度カラーCCDイメージセンサー(1/3インチ38万画素)を採用
- カラー映像ですので被写体の認識が容易。
- AEシステムにより安定画像。可変シャッター式EE制御方式採用。
- DSP(デジタル信号処理)方式の採用によりシャープな画像が得られます。
- レンズ交換が可能なC/CSマウント対応。
- 逆光補正機能を装備(ON/OFF切替)。強い外光が入りやすい出入り口の窓際などでも鮮明な画像が得られ、常に安定した映像を再現します。

主な仕様

[本体]

構造 : 非防水
 撮像素子 : 1/3インチCCDカラーイメージセンサー
 画素数 : 38万画素
 映像信号 : NTSC
 信号処理方式 : デジタル(DSP)
 映像出力 : コンポジット信号1.0Vp-p(75Ω負荷)
 映像極性 : 正像
 AEシステム : 電子アイリス及び可変電子シャッター
 露出制御範囲 : 1/60~1/100,000
 最低被写体照度 : 0.5Lux
 水平解像度 : 470TVライン
 同期方式 : 内部同期
 ホワイトバランス : オートホワイトバランス
 レンズ : 6mmCマウントレンズ
 画角 : :45°(たて)×60°(よこ)×75°(対角)
 電源電圧 : DC12V
 消費電流 : 最大190mA
 動作温度範囲 : -10°~+60°C
 質量 : 約250g(本体のみ)

[付属品]

ACアダプター1ヶ
 接続ケーブル10m...1ヶ
 ブラケット.....1ヶ
 取り付けネジ3ヶ
 六角レンチ1ヶ

保証書

この製品は、厳密なる品質管理及び検査を経てお届けしたものです。お客様の正常なご使用状態で、万一故障した場合には、お買い上げの販売店に必ず保証書を提示の上、修理をご依頼ください。裏面の保証規定により、無料で修理いたします。
 ※印欄の記入のない場合には、有効とはなりませんから、必ず記入の有無をご確認ください。

●商品名	CCDカラーモニターカメラ CYC-201		
●保証期間	※お買い上げ年月日 年 月 日から 1年間		
※お客様	ご住所 〒	TEL() -	
	お名前		
※販売店	店名・住所 〒	TEL() -	

安全のため特に注意してください。

本製品を安全にご使用いただくには正しい操作と安全に関する注意事項をお守りいただくことが重要です。この取扱説明書の表示には、安全に正しく使用して、お客さまや他人への危害と財産への損害を防ぐために、いろいろな絵表示をしています。本製品をご使用になる前にこれらの内容をよくお読みになり、内容を理解されてから使用してください。本書、別紙に書かれていない方法での使用は絶対に避けてください。規定外で使用になったことにより発生した人身、物損事故などについて弊社は一切の責任を負いかねます。

■絵表示の例

- ⚠ △記号は気をつける必要があることを表わしています。(警告、注意)
- 🚫 ⊘記号はしてはいけないことを表わしています。(禁止) 図の中や近くが表示は、禁止の内容(左図は分解禁止)、一般の禁止は⊘です。
- 🔌 ●記号はしなければならないことを表わしています。(強制) (左図の場合は差し込みプラグをコンセントから抜く) 一般の表示は●です。

安全上の注意

⚠警告

- ⚠ ◆本製品は一般日常生活において使用してください。人命にかかわる場所や高い信頼性、安全性が要求される場所では使用しないでください。
- 🚫 ◆本製品は精密機器ですから、分解や改造は絶対しないでください。故障の原因になります。
- 🚫 ◆電源ジャックには異物を入れないでください。
- 🚫 ◆電源コード類を傷つけたり、破損したり、加工したりしないでください。また重いものをのせたり、加熱したり引っ張ったりすると電源コード類が破損し、火災、感電の原因となります。
- ⚠ ◆万一、煙が出ている、へんな臭いがするなどの異常状態のまま使用すると、火災、感電の原因となります。すぐに電源を切り、販売店に修理をご依頼ください。お客様による修理は危険ですから絶対おやめください。

⚠注意

- ⚠ ◆ACアダプターは必ず付属のものまたは指定のものを使用してください。指定以外のものを使用しますと機器に故障のある場合二次破壊を生じる危険があります。

使用上の注意

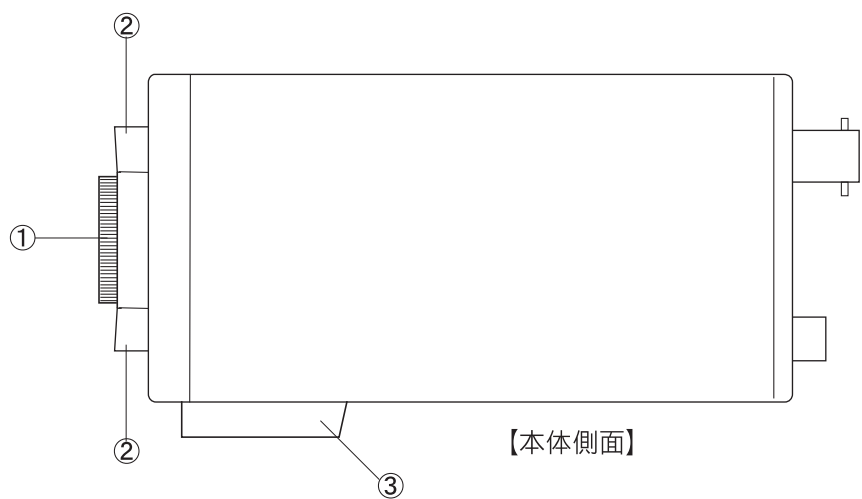
- 取り付け、配線は本製品が正常に働くことを確認してからにしてください。
- 本製品の使用中に発生した事故、盗難等に関しては一切の責任を負いかねます。安全の補助的な役割としてご使用ください。
- 本製品はレンズの性質上、画面の周囲が歪む場合があります。
- 本製品を夜間等暗い場所で使用する場合は補助灯を別途取り付けしてください。
- 本製品をアルコール、ベンジン、シンナー、ガソリン等でふかないでください。変質、変色の原因となります。
- 本製品を使用できるのは日本国内のみで、外国では規格等が異なりますので使用できません。
- カメラを直接強い光(太陽や強い照明等)に向けしないでください。故障の原因となります。
- カメラを分解しないでください。故障の原因となります。
- 本製品は防水ではありませんので雨水のかかる場所での設置はできません。
 ※屋外で使用したい場合は別売りの防水ケースを別途、お買い求めください。

故障とお考えになる前に

本製品を使用中に異常を感じたときや修理をご依頼になる前にもう一度次のことをお確かめください。

症状	考えられる原因
電源が入らない	●ACアダプターと接続ケーブルの接続不良(再度点検してください)
画像が出ない	●テレビの電源または本製品の電源が入っていない。 ●テレビがモニターまたはビデオになっていない。 ●接続端子が指定通り接続されていない。

各部の名称と働き



①Cマウントレンズアダプター

同梱されているレンズはCマウントレンズです。ここに取り付けてください。
※CSマウントレンズを使用する場合はCマウントレンズアダプターを外してください。

②レンズアダプター固定ネジ

位置調整する場合は付属の六角レンチをご使用ください。

③ブラケット取り付けネジ

付属ケーブルのBNCコネクタを接続します。

④映像出力端子(BNCコネクタ)

付属ケーブルのDCプラグを接続します。

⑤電源端子

付属ケーブルのDCプラグを接続します。

⑥設定スイッチ

(上から)

●BLC(逆光補正機能): 逆光の場合ONにしてください。

●ESC(自動シャッタースピード): 焦点距離6mmのレンズを使用する場合は、ONに設定してください。同梱されているレンズの場合はONです。オートアイリスレンズを使用する場合はOFFにしてください。

●ATW(オートトラッキングホワイトバランス)とAWB(オートホワイトバランス)の切り替え。

ATW: 配色(色の種類)の少ない環境で使用する際に設定します。

AWB: 配色(色の種類)の多い環境で使用する際に設定します。

⑦DC/VIDEO

DCオートアイリスのバリフォーカルレンズを使用する場合はDCを、ビデオオートアイリスを使用する場合はVIDEOを選択してください。

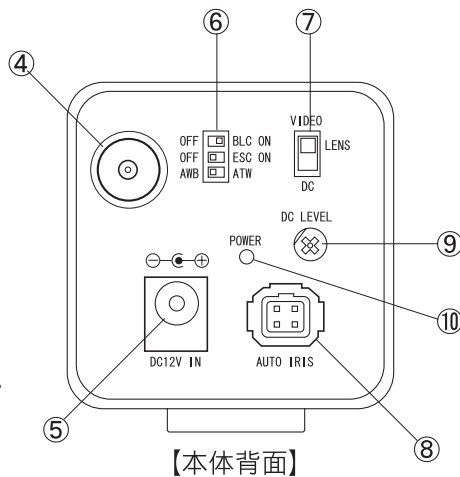
⑧オートアイリス端子

DCオートアイリスのバリフォーカルレンズを使用する場合、接続してください。

⑨DCレベル

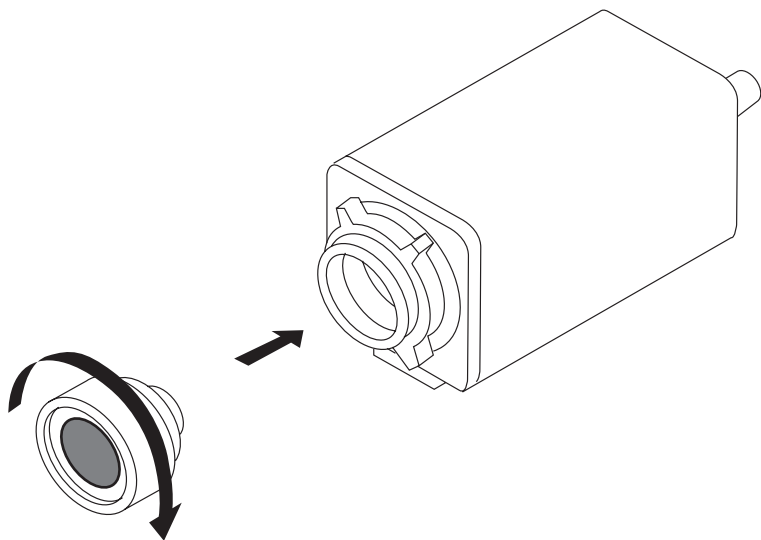
DCオートアイリスのバリフォーカルレンズを使用する場合のアイリスレベルを調整します。

⑩電源ランプ

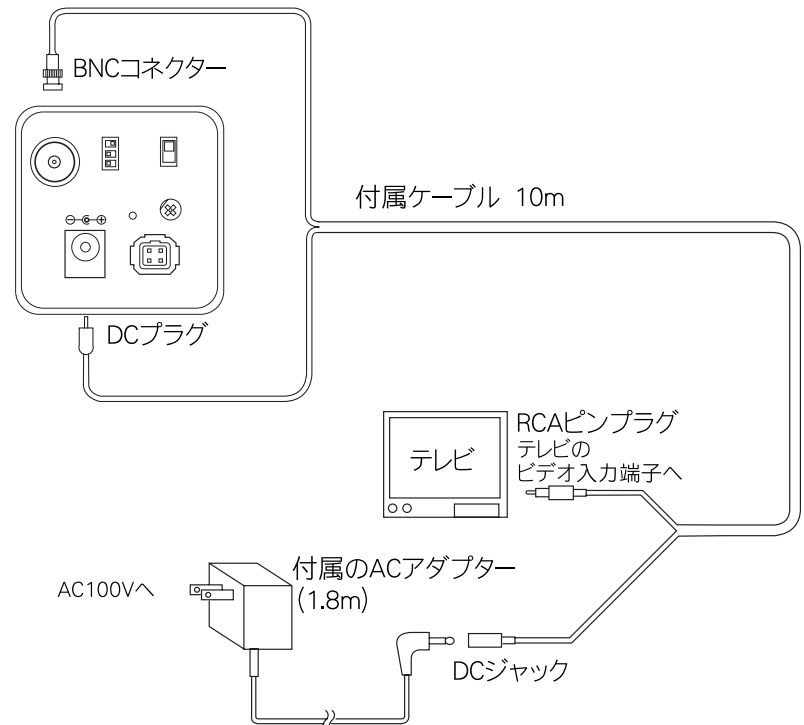


レンズの取り付け

●レンズの保護キャップをはずし、時計周りに回しカメラに取り付けてください。



接続方法



●本製品はビデオ入力付のテレビに対応です。

※モニターテレビに負荷スイッチがある場合は75Ωに設定してください。

●配線上、ケーブルが短い場合は別売の延長ケーブルを別途お買い求めください。

取付、使用方法

①モニターテレビで映像が映っていることを確認してください。

②設定スイッチを状況に合わせて切り替えてください。

③ブラケットをネジなどで固定してください。

④カメラの角度を調整してください。

⑤ピントを合わせてください。

●**ご注意:** モルタル、中空ボード、コンクリート等の壁に取り付ける場合は、市販のプラグを使用してください。

別売りオプション

●延長ケーブル: CYP-20 (20m) CYP-30 (30m) CYP-50 (50m)

●交換レンズ(バリフォーカルレンズ): CYP-70

バリフォーカルレンズは焦点距離を変えることにより、撮影範囲の調整ができるため、カメラを移動させたり、レンズを交換する必要がありません。

●ブラケット: CYB-10(付属品と同じ:90mm) CYB-20(140mm) CYB-30(210mm)

●防水ケース

●防水ケース用ブラケット

■保障規定

1.保障期間内(お買い上げより1年間)に、正常なる使用状態において、万一故障した場合には無料で修理いたします。

2.保障期間内に修理を依頼される場合は、製品に保証書を添えて、お買い上げの販売店にて修理を依頼してください。

3.次のような場合には、保障期間内でも有料修理になります。

(イ)使用上の誤り、製品に改造を加えた場合や当社指定のサービス店以外で修理された場合。

(ロ)お買い上げ後の輸送、移動落下等による故障及び損傷。

(ハ)火災、地震、水害、公害、異常電圧、指定外の使用電源(電圧・周波数)及びその他天災地変などによる故障及び損傷。

(ニ)保証書の提示がない場合、(ホ)保証書の指定事項の未記入、あるいは字句を書き換えられた場合。

4.本保証書は、日本国内において有効です。

■保障、アフターサービスについて

●保障期間は、お買い上げ日から1年間です。

●保証書(本書に刷り込まれています)は、必ず「お買い上げ日・販売店名」などの記入をお確かめのうえ、販売店から受け取っていただき、内容を良くお読みの後、大切に保管してください。

●修理を依頼されるときはまず、配線の状態および操作方法に間違いがないかどうかよく調べていただき、それでも異常のある時は修理依頼をしてください。

■保障期間中は:保証書を添えてお買い上げの販売店までご持参願います。保証書の記載内容に基づいて修理させていただきます。

■保障期間が過ぎているときは:お買い求めの販売店にご相談ください。修理により製品の機能が維持できる場合は、ご希望により有料で修理させていただきます。

●**あらかじめご承知いただきたいこと**…修理のとき一部代替品を使わせていただくことや修理に代わって同等品と交換させていただくことがあります。また、出張による修理や取り外し、取り付けは一切いたしませんのであらかじめご了承ください。

株式会社 マルハマ

〒232-0023神奈川県横浜市南区白妙町4-43-4

■商品についてのお問い合わせは…マルハマサービスTEL.045-251-2687

●症状を、別紙にできるだけ具体的に記入ください。※記入されませんと、修理に時間がかかる場合があります。