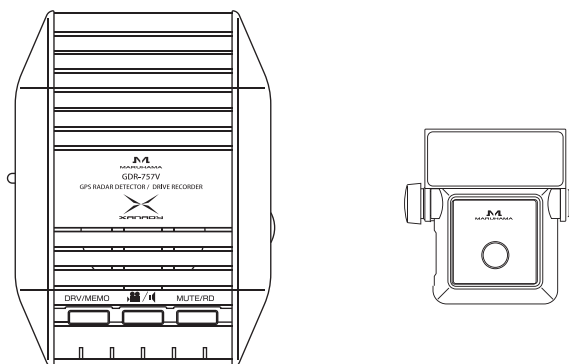


ドライブレコーダー搭載GPSレーダー探知機

GDR-757V

取扱説明書



GDR-757Vをお買い上げいただき誠にありがとうございます。
この取扱説明書は本機を正しくお使いいただくためのガイドブックです。ご使用になる前に本書をよくお読みになり、内容を十分理解された上で、ご使用くださるようお願いいたします。
また、本書はいつもお手元においてその都度ご参照ください。

目次

1. 安全についてのお願いとご注意	1
2. 主な特長	3
3. 製品の構成	4
4. 各部の名称と機能	5
5. 取付、接続方法	7
6. 使用方法	
レーダー探知機の使用法	12
ドライブレコーダーの使用法	24
7. 故障とお考えになる前に	31
8. 主な仕様	32

— 1. 安全についてのお願いとご注意 —

本機を安全にご使用いただくには、正しい操作と安全に関する注意事項をお守りいただくことが必要です。本書では最初に、もしお守りいただかないと重大な人身事故につながるおそれのある事項を、“警告”として掲げています。次に、もしお守りいただかないと、使用者がけがをしたり、製品の故障や損傷につながるおそれがある事項を“注意”として掲げています。また、“機能上の制約”についても説明しています。

⚠ 警告

(人身の安全のためにお守りいただくこと)



- 運転の妨げにならない場所に取り付けてください。
本機は、運転の妨げにならないように、取り付けてください。
また、取り付ける際に、本機が落下しないように十分ご注意ください。
- 本機を濡らさないでください。



- 水につけたり、水をかけたりしないでください。また、濡れた手で操作しないでください。感電、故障の原因となります。



- 車を運転中に本機を操作しないでください。
車を運転中に本機を操作することは交通事故の原因となります。運転中の操作は絶対に避け、安全運転を心掛けてください。



- ケースは絶対にあけないでください。
本機は精密部品を多数搭載しています。分解や改造を加えますと故障が起き、また感電の原因となります。



- スピードの出しすぎにご注意ください。
本機を取り付けての走行中のスピード違反に関して、弊社は一切の責任を負いません。交通事故を避けるために安全運転を心掛けてください。



- 発熱、発臭、発煙を検出した場合には直ちに使用を中止してください。
これらの異常を検出した場合には、直ちに使用を中止して、カー電源コードを車のシガーライターソケットから抜いてください。そのまま使用しますと火災や感電の原因となります。修理は販売店に依頼していただき、お客様ご自身での修理は絶対に避けてください。



⚠ 注意

(けがや本機の故障を避けるためにお守りいただくこと)



- 衝撃や強い振動を加えないでください。
衝撃や強い振動を加えますと、精密部品が壊れ故障の原因となります。



- 動作範囲内の温度条件下でご使用ください。
本機は-10℃~+60℃の範囲で動作します。この範囲外でご使用になりますと故障の原因となります。



- 高温時の取り扱いにご注意ください。
本体に長時間直射日光が当たりますと、かなり高温になりますので、本機に触れる際には、十分ご注意ください。



- ケースが汚れた場合は、柔らかい布またはティッシュペーパーで拭き取ってください。



- シンナー、ベンジン、化学雑巾などを使用しますと、ケースが変形するおそれがあります。また、お手入れの際はかならず本機の電源を切り、カー電源コードを使用中の場合は、車のシガーライターソケットから抜いてください。

機能上の制約



- 日本国内で使用してください。
本機の仕様は日本国内となっています。外国では電波方式、電源電圧が異なりますので使用できません。



- GPS電波が受信できない場合はレーダー/レーダー受信機のみ機能となります。
- 周囲の環境により、レーダー及びGPSの電波が受信しにくい場合があります。
- 取締レーダー波以外の電波を受信することがあります。

- ドライブレコーダー部は道路運送車両法・保安基準第29条の前面ガラス装着規制から除外指定商品となっています。
但し、設置場所はフロントウィンドウの上端から上下方向に1/5以内の場所に限ります。

- 一定加速度衝撃以下での事故時には映像が記録されない場合があります。
- 大きな事故によって本製品の電源が切れた場合には映像が記録されません。
- 本製品は安全運転のための車両用便宜装置です。事故については弊社は責任を負いません。

2. 主な特長

■GPSレーダー探知機にドライブレコーダー機能を搭載した画期的商品です

飛行機事故が起きたとき、フライトレコーダーを回収して、事故原因を解明しますが、このフライトレコーダーと同じ役目をするのがドライブレコーダーです。今までの交通事故の調査は状況証拠と当事者の証言、目撃者からの情報等でしたが、ドライブレコーダーにより客観的証拠として迅速かつ確に調査が行われ、お互いの過失割合を正確に判断することが可能になりました。

レーダー探知機に搭載することにより安全走行と同時に万一の事故に備える安心感が広がります。

■全国速度取締機のデータを登録（上下線識別）

全国のオービスポイントを約680カ所登録済み。メモリーしてあるオービス位置に接近するとGPS電波による自車位置測定で音声、ランプで警告します。

■追加登録機能搭載

追加オービス、オリジナルポイント合計で80ポイント登録が可能。

■GAC（ゴースト・アラーム・カット）機能搭載

自動ドア等の不要レーダー波が発生しているエリアを記憶し、レーダーアラーム音をカットします。

■カーロケーター受信

407MHz帯のカーロケ電波を受信できます。緊急車両の自車位置測定情報の電波をキャッチすることにより、いち早く緊急車両に進路を譲り安全な走行ができます。

■350.1MHz（交通取締り連絡波）受信

取締り現場で測定係と停止係が交わす無線を受信できます。

■オービス通過速度案内

登録済みオービスを通過すると通過速度を音声で案内します。

ドライブレコーダー部

■高画質CMOSカラーイメージセンサー採用

30万画素、CMOSカラーイメージセンサー。画角水平100°の広画角。

■撮影記録時間は事故前10秒/事故後6秒

記録時間は16秒、記録件数は10件（11件目は1件目に上書き）付属のメモリカードに記録されます。

■オービス通過前後の映像を自動録画


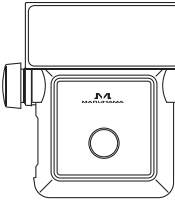

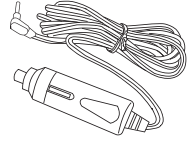

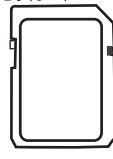
登録オービス通過前後の16秒間の映像を自動録画します。

■手動による録画も可能

衝撃発生時の自動録画だけでなく、手動による録画も可能です。

3. 製品の構成

お買い上げいただいた製品は次の品目から構成されています。内容をご確認ください。

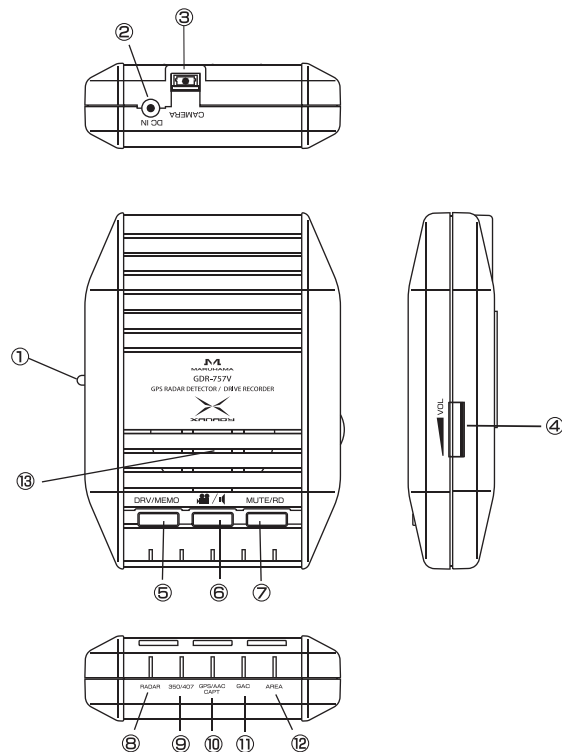
 <p>GPSレーダー部（本体、両面テープ付） ・・・1台</p>	 <p>カメラ部（取付ステー、両面テープ付） ・・・1台</p>	 <p>接続ケーブル・・・1本</p>
 <p>カー電源コード・・・1本</p>	 <p>コードクリップ・・・3ヶ</p>	 <p>メモリカード・・・1ヶ</p> <p>取扱説明書（本冊子）・・・1冊 保証書付</p>

※映像を再生するには、別途パソコンが必要となります。

※動作環境：SDカードまたはMMCカードが使用でき、Windows XP/Vistaがインストールされたパソコン

4.各部の名称と機能

〈GPS レーダー部〉



①電源スイッチ

電源を ON/OFF します。

②電源ジャック

付属のカー電源コードを接続します。

③カメラ接続端子

付属の接続ケーブルでカメラ部と接続します。

④音量ボリューム

音量を調節します。

⑤DRV/MEMO ボタン

走行モードの切替。GPS 測位による反応ポイントの登録 / 削除。

⑥ 音 / 映像 ボタン

映像の手动撮影。撮影音あり、なしの設定。

⑦MUTE/RD ボタン

音声テスト / ミュート。レーダー感度切替。

⑧RADAR ランプ (緑)

レーダー波を受信すると点滅。

⑨350/407 ランプ (緑)

カーロケ、350.1 無線を受信すると点灯 / 点滅。

⑩GPS/AAC CAPT ランプ (黄 / 緑 / 橙)

GPS 未測位では黄色点灯。GPS 測位時で 40 km/h 未満の走行で橙色点灯。
40 km/h 以上の走行で緑色点灯。

⑪GAC ランプ (緑)

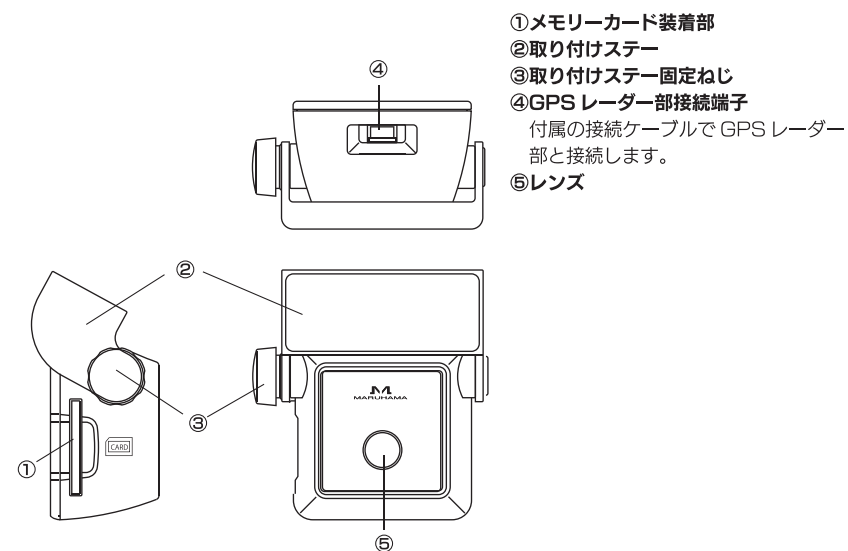
GAC ポイント通過時に点滅。

⑫AREA ランプ (緑)

登録オービス、オリジナルポイントに接近すると点滅。

⑬スピーカー

〈ドライブレコーダー / カメラ部〉



①メモリーカード装着部

②取り付けステー

③取り付けステー固定ねじ

④GPS レーダー部接続端子

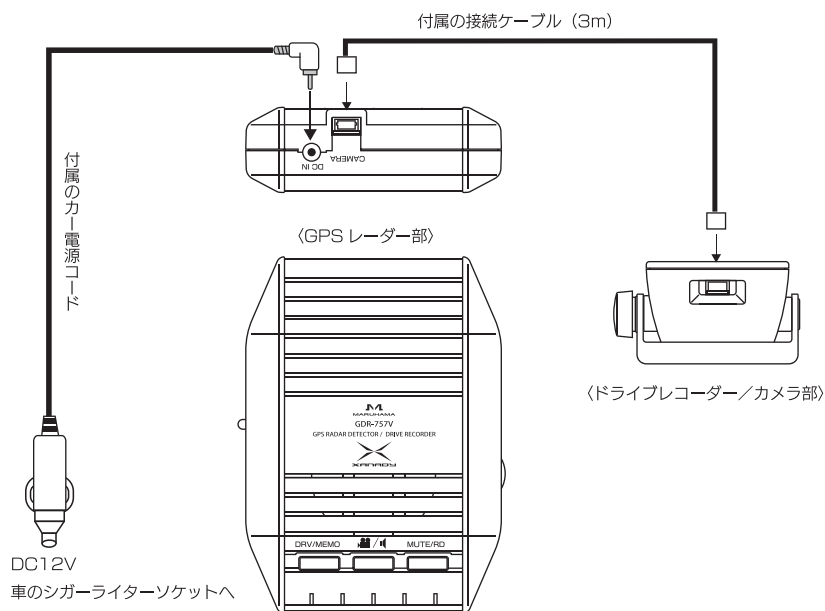
付属の接続ケーブルで GPS レーダー部と接続します。

⑤レンズ

5. 取付、接続方法

はじめに接続概要図を下記に示します。
図を参考に接続してください。

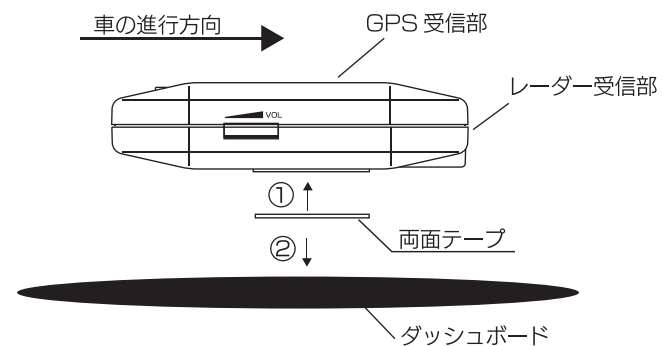
■接続概要図



※コード類は付属のコードクリップで処理してください。

1. GPS レーダー部の取付

①GPS レーダー部の裏面に付属の両面テープを貼り付けます。



②両面テープのもう一方の面をダッシュボードに貼り付けます。

このとき、レーダー受信部が車の進行方向を向くように、また、
地面と水平になるように取り付けます。

ご注意

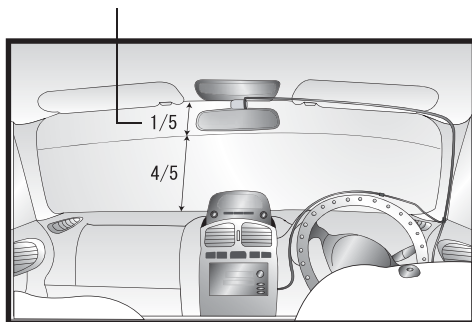
- ・運転の妨げにならない場所に取り付けてください。また、エアバックの近くには取り付けないでください。
- ・アンテナ周辺部に金属やゴムなどの障害物がこないようにしてください。
- ・本体に長時間、直射日光が当たりますと、高温になります。本体に触れる場合は十分にご注意ください。

2. カメラ部の取付

①取付上のご注意

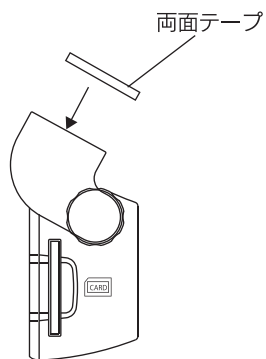
- 車を平らで安全な場所に駐車して取付をしてください。
- 配線後のコードが運転の支障にならないようにコードクリップで固定します。
- ルームミラー裏のフロントガラスに取り付けてください。
但し、道路運送車両法・保安基準に適合するように取り付けてください。
- 点検シールや検査標章などと重ならないようにしてください。
- 両面テープで貼り付ける際、最初にセロテープなどで仮止めをしてから貼ることをおすすめします。

フロントウインドウの上端から上下方向に 1/5 以内の場所に取り付けてください。



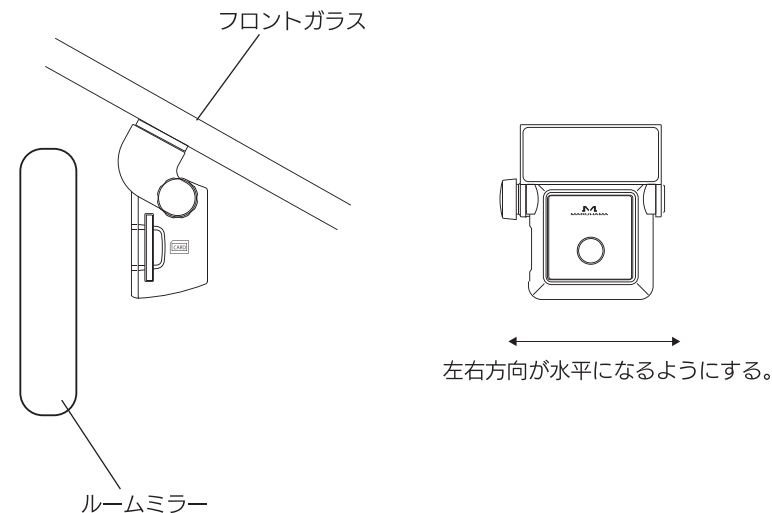
- 前方がしっかりと見える場所に取り付けてください。製品の基本装着位置は中央です。
ルームミラーは運転者または同乗者が操作することがあるため、ルームミラーを操作する時に邪魔にならない位置に取り付けてください。

②カメラ部の取り付けステーに付属の両面テープを貼り付けます。



③両面テープのもう一方の面をガラスに貼り付けます。

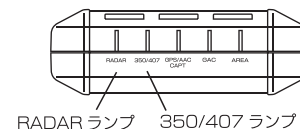
- 車両の中央部に合わせます。
- 左右が水平になるようにガラスに密着させます。



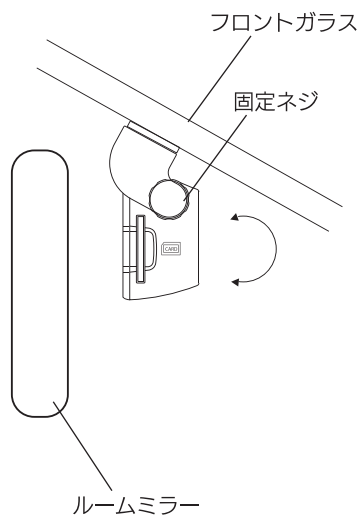
④垂直になるように前後角度を調節します。

●正確に垂直にするためには以下の手順で設定をしてください。

1. すべての接続をして、DRV/MEMO ボタンを押しながら電源スイッチを ON にすると設定モードになります。
2. カメラを前後に動かし、本体の RADAR、350/407 ランプが早い点滅をすれば垂直の位置です。



- RADAR ランプが遅い点滅のときはカメラが上向です。
下に下げてください。
 - 350/407 ランプが遅い点滅のときはカメラが下向です。
上に向けてください。
3. 垂直に設定できたら、取り付けステー固定ネジでしっかりと固定します。
 4. 本体の電源スイッチを一度 OFF にし、再度入れます。
 5. 通常動作モードに戻ります。



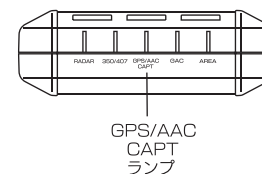
6. 使用方法

レーダー探知機の使用法・・・

電源を入れる/音量の調節

1.電源を入れます

- 電源スイッチをONにします。
- アラーム音が鳴りGPS/AAC ランプが点灯します。
CAPT



2.GPS測位を開始します

- GPS測位が確定するまでランプが黄色で点灯します。
GPS測位が確定するとランプが橙色で点灯します。
(時速40km/h以上で走行中の場合は緑で点灯)
※測位が完了するまでに時間がかかる場合があります。
そのような場合は本体の取り付け場所を変えるか、
天空の開いている場所に移動して、GPS電波を受信しやすようにしてください。

3.音量を調節します

MUTE/RDボタンを押すとテスト警告音が鳴ります。

テストモード中に音量ボリュームを回して音量を調節してください。

メモ

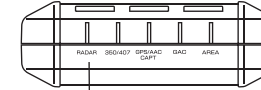
- 警告ポイントをAAC速度以上で走行中は“MUTE/RD”ボタンを押すと警告音を消すことができます。（ミュート機能）

警告動作/レーダー波受信の警告

レーダー波を受信するとGPSレーダー本体は警告音、RADARランプでレーダー波の受信をお知らせします。

レーダー波が強くなる(発信源に近づく)につれて警告音、RADARランプが変化します。また、ステルス波を受信した場合は通常とは異なる警告を行います。

	通常のレーダー波	ステルス波
本体表示	RADARランプが点滅。 電波が強くなると間隔が短くなります。	点滅。
アラーム	ブーンと予告音が鳴り、継続してレーダー波を受信すると、警告音が鳴ります。	予告音は鳴らず、受信すると警告音が鳴ります。



RADAR ランプ

メモ

レーダー波受信感度は設定で変更できます。（エクストラ/ノーマル）
お買い上げ時はエクストラ（P19参照）

ご注意

- 本製品はステルス取締機に対して完全に対応するというわけではありません。先頭を走行する場合はくれぐれもご注意ください。
- 通常の電波を受信した場合でも周囲の状況などによりステルス専用アラームが鳴る場合があります。

警告動作/GPS測位による警告

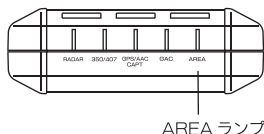
本製品にあらかじめ登録されているオービスに接近すると、音声とランプで警告します。

GPS警告動作例（高速道路、LHシステムの場合）

1. 約2キロ手前

取締機に接近すると、音声とAREAランプで警告します。
“2キロ先の高速道路、LHシステムに注意してください”

ご注意：時速70km/h以上で接近した時のみ、警告します。



2. 約1キロ手前

取締機に接近すると、音声とAREAランプで警告します。
“1キロ先の高速道路、LHシステムに注意してください”

3. 500m手前

取締機に接近すると、音声とAREAランプで警告します。
“500m先の高速道路、LHシステムに接近しました”

4. 200m以下

取締機に接近すると、音声とAREAランプで警告します。
“危険です”（3秒間隔）

※オービスポイント通過時、映像を自動的に記録、保存します。

但し、40km/h未満の走行では記録、保存しません。

また、記録時間はオービスポイント通過の前10秒から後6秒の16秒間です。

※保存件数は衝撃発生と合わせ10件です。

5. 通過後

音声で通過時の速度をお知らせします。

例) 95キロの場合は

“通過速度は100キロ未満です”

警告動作/トンネル出口警告

トンネル出口の取締機については、トンネル進入前に音声でお知らせします。

“トンネル出口の（道路種）、（取締機種）に注意してください”

ご注意

- ・オービス登録点の警告はGPS電波を受信していないと動作しません。
- ・高速道路と一般道路が接近し、互いに接近した位置にオービスが設置されている場合は、高速道路と一般道路の区別がつかないことがあります。この場合、音声警告では“高速道路、一般道路”と両方アナウンスします。また取締機識別も“取締機”とアナウンスします。

警告動作/無線受信

本製品はカーロケータシステム、取締り連絡波（350.1）の受信機能を有しています。本体は警告音、350/407ランプが点滅/点灯します。

カーロケータ無線の警告動作

受信内容	音声ガイド	350/407 ランプ
初回受信	“カーロケをキャッチしました”	約 5 秒間点滅
接近	“カーロケが接近しました”	約 5 秒間点滅
離反	“カーロケが遠ざかりました”	消灯

メモ

カーロケ受信感度は設定で変更できます。（高/低）
お買い上げ時は高（P20参照）

ご注意

- ・カーロケータ無線はデジタルです。受信しても通話内容を聞くことはできません。
- ・カーロケータシステムが配備されていない地域や緊急車両もあります。また、配備されている場合でも常に電波を出しているとは限りませんので、緊急車両が接近してもお知らせできない場合があります。

取締り連絡無線の警告動作

受信内容	音声ガイド
初回受信	“取締り無線をキャッチしました”

350/407 ランプは約 5 秒間点灯

メモ

取締り無線の受信感度は設定で変更できます。（高/低）
お買い上げ時は高（P20参照）

その他の機能

AAC 機能

本製品はAAC（オートアラームカット）を搭載しています。GPS測位による車速に基づき動作します。時速40km/h未満のときはレーダーアラーム、GPSアラーム、無線受信音をカットします。

GAC 機能

本製品はGAC（ゴーストアラームカット）を搭載しています。GPS測位により、自動ドア等、レーダー波が発射されているエリアを通過すると、位置情報を自動登録し、2回目以降に同一エリアを通過した場合はアラーム音をキャンセルします。

GAC登録ポイントを通過するとGACランプが点滅します。

ご注意

- ・翌日以降、3回連続で通過時にレーダー波を受信しなければ登録点は自動消去されます。
- ・位置情報は約1ヶ月で順次消去されます。
- ・アラームカットされた自動ドア付近で取り締まりが行われた場合、取締りレーダー波もアラームカットされますので注意してください。
- ・オービスやねずみ捕りなどのレーダー波を同じ場所で2日連続受信した場合、アラームカットされますので注意してください。
- ・GPS測位していないときは、GAC機能は働きません。

レーダー探知機の各種設定

走行モード設定

設定方法

- レーダー探知機のDRV/MEMOボタンを短く押す度に走行モードが変わります。
このとき、音声でお知らせします。

モード	対象	音声
AUTO	(高速道路ポイント / 全てのポイント) の設定を自動的に行います。 (お買い上げ時の設定)	オートモードを設定しました。
ALL	全てのポイント	オールモードを設定しました。

レーダー感度設定

設定方法

- レーダー探知機のMUTE/RDボタンを長押しする度に感度が変わります。このとき音声でお知らせします。

モード	対象	音声
エクストラ	高速走行時 (お買い上げ時の設定)	エクストラモードを設定しました。
ノーマル	市街地走行時	ノーマルモードを設定しました。

無線受信の反応設定

設定方法

- レーダー探知機のDRV/MEMOボタンを押しながら電源スイッチをONにします。
- MUTE/RDボタンを短く押す度に感度が変わります。
このとき音声でお知らせします。

反応設定	音声	
高感度	ハイに設定しました。	お買い上げ時の設定
低感度	ローに設定しました。	

- 電源スイッチを一度OFFにし、再度入れます。
- 通常動作モードに戻ります。

※カーロケ無線、取締り無線、両方とも変更されます。

オービスポイントの追加登録と消去

本製品にあらかじめ登録してあるオービスポイント以外に新設等で入力されていないオービスポイントをオリジナルポイントとの合計で80ヶ所まで追加登録することができます。

設定方法

- GPS警告をしていないオービスポイントを20 km以上で走行中にDRV/MEMOボタンを長押ししてください。
 - 70 km/h未滿で走行し、レーダー受信がない場合は・・・
“一般道路、ループコイル式オービスに設定しました”と音声でアナウンスします。
 - 70 km/h未滿で走行し、レーダー受信がある場合は・・・
“一般道路、レーダー式オービスに設定しました”と音声でアナウンスします。
 - 70 km/h以上で走行し、レーダー受信がない場合は・・・
“高速道路、ループコイル式オービスに設定しました”と音声でアナウンスします。
 - 70 km/h以上で走行し、レーダー受信がある場合は・・・
“高速道路、レーダー式オービスに設定しました”と音声でアナウンスします。

2.登録されたポイントは次回接近時に追加ポイントとして警告します。

消去方法

- 1.追加オービスポイントで警告中にDRV/MEMOボタンを長押ししてください。
- 2.登録データが消去されます。
このとき“消去しました”と音声でアナウンスします。

オービスポイントの警告禁止と解除

本製品にあらかじめ登録してあるオービスポイントの警告を禁止することができます。頻繁に走行するなどしてよくわかっている取締機については警告を禁止することができます。最大30ヶ所禁止可能です。

禁止方法

- 1.オービスポイントで警告中にDRV/MEMOボタンを長押ししてください。
- 2.登録データが消去されます。
このとき“消去しました”と音声でアナウンスします。

※禁止ポイントが30ヶ所を超える場合は最も古い禁止ポイントが復活します。

解除方法

- 1.DRV/MEMOボタンとMUTE/RDボタンを押しながら、電源スイッチをONにします。
- 2.前面のランプ5個が点滅したらDRV/MEMOボタンを離してください。
- 3.ランプの点滅が消えたらMUTE/RDボタンを離してください。
- 4.禁止オービスが復活して通常モードに戻ります。

オリジナルポイントの登録と消去

よく取締りが行われているポイントなど、本製品に登録されていないポイントをオービスポイント追加登録との合計で80ヶ所まで登録することができます。

設定方法

- 1.GPS警告をしていない場所で停車中にDRV/MEMOボタンを長押ししてください。

このとき“オリジナルポイントを設定しました”と音声でアナウンスします。

- 2.登録したポイントは次回接近時にオリジナルポイントとして警告します。

消去方法

・・・個別に消去する場合

- 1.オリジナルポイント警告中にDRV/MEMOボタンを長押しします。
このとき“オリジナルポイントを消去しました”と音声でアナウンスします。
- 2.登録データが消去されます。

・・・一括に消去する場合

- 1.DRV/MEMOボタンとMUTE/RDボタンを押しながら、電源スイッチをONにします。
- 2.前面のランプ5個が点滅したらMUTE/RDボタンを離してください。
- 3.ランプの点滅が消えたらDRV/MEMOボタンを離してください。
- 4.オリジナルポイントが全て削除され通常モードに戻ります。

オリジナルポイントに接近すると

登録したオリジナルポイントに近づくと音声でお知らせします。

- 約500m手前から音声、ランプで警告します。
“オリジナルポイントに接近しました”・・・
AREAランプが点滅

レーダー探知機の設定をお買い上げ時に戻す

1. DRV/MEMOボタンとMUTE/RDボタンを押しながら、電源スイッチをONにします。
2. 前面のランプ5個が消えたら両方のボタンを離してください。
3. 全ての設定がお買い上げ時に戻り通常モードに戻ります。

ドライブレコーダーの使用方法・・・

衝撃発生から映像確認までの流れ

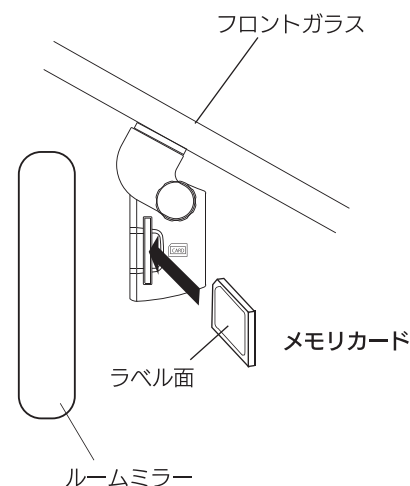
1.電源を入れます

ドライブレコーダー機能は本体の電源スイッチのON/OFFに関係なく動作します。但しOFFの場合GPS測位しないため、GPS情報は表示されません。

2.メモリカードをカメラ部に差し込みます

付属のメモリカードをカメラ部のカード装着部に“カチッ”と音がするまで挿入します。

このときカードの向きに注意してください。



3.メモリカードの初期化

未使用のメモリカードを挿入するとメモリカードの初期化が自動開始します。

このとき、本体のGPS/AAC
CAPT ランプが点滅します。数秒すると初期化は終了し、ランプは点滅から点灯に変わります。

ご注意 ・メモリカードに異常があると初期化ができません。この場合“メモリがありません”の音声案内が流れます。販売店または弊社サービスセンターにご相談ください。

〈衝撃発生があると・・・〉

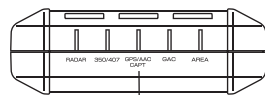
4.映像の記録

一定以上の衝撃があると、映像を自動保存します。撮影中は本体の **GPS/AAC CAPT** ランプが点滅し、撮影が終了すると“保存しました”の音声が流れます。

※10件の映像が保存可能です。

11件目は1件目の上書きされます。

※録画時間は衝撃発生前10秒と発生後6秒の計16秒間です。



GPS/AAC
CAPT
ランプ

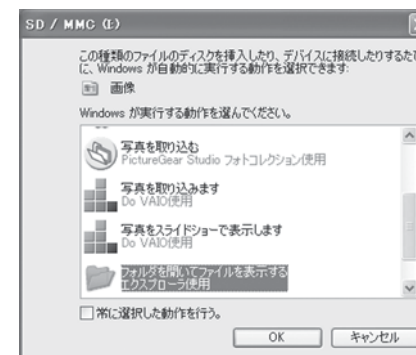
メモ

- 本体の / ボタンを短く押すことにより手動の録画も可能です。
- 登録オービスの通過前後の映像は自動的に保存します。
- メモリカードが挿入されていない時に衝撃等があると“メモリがありません”と音声でアナウンスします。
- 衝撃感度は変更することができます。(P29ドライブレコーダーの設定参照)
- 撮影時のアラーム音は消すこともできます。(P29ドライブレコーダーの設定参照)

5.映像の再生

メモリカードをカメラ部から抜き、お手持ちのパソコン挿入します。
このときカードの向きに注意してください。

(1)パソコンがメモリーカードを検出すると次の画面が出ます。



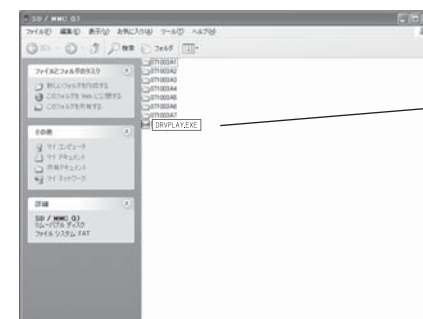
“フォルダを開いてファイルを表示する． エクスプローラーを使用”を選択して“OK”ボタンをクリックします。

ご注意 ・上記画面が出ない場合は“マイコンピューター”をクリックしてメモリーカードが挿入されているドライブをクリックしてください。

(2)下記画面が出ます。

“DRVPLAY”をダブルクリックします。

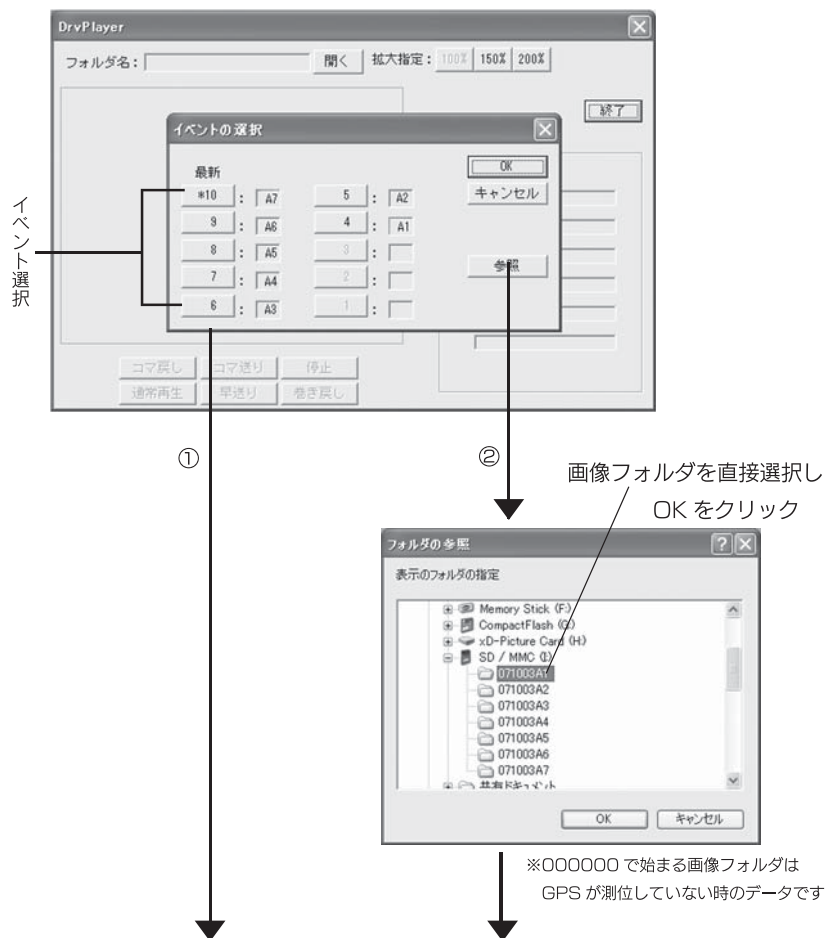
(パソコンの設定によって、表示画面が異なる場合があります。また、DRVPLAY.EXE となる場合があります)



(3) イベント画面が出ます。

①下記のイベント画面があるので、イベントを選択（クリック）し、OK ボタンをクリックします。（ボタン番号 10 が最新）

②参照ボタンをクリックして画像フォルダを直接選択することもできます。



(4)映像画面が出ます。

- 操作ボタンで通常再生、早送り、停止、コマ送り、コマ戻し、巻き戻しの操作を行うことができます。
- 画面を拡大するときは 150%または 200%のボタンをクリックします。
- 他の映像を再生したい場合は“開く” ボタンをクリックするとイベント画面に戻ります。



画像データ

操作ボタン

- ご注意**
- 画面拡大や“開く” ボタンは画像が停止状態でないと操作することができません。
 - 画像データはGPSが測位していない状況では表示されない場合があります。
 - 本体の電源スイッチがOFFのときは、画像データは表示されません。

6.再生の終了



- 映像画面の“終了” ボタンをクリックします。
- メモリカードを抜く場合、パソコンに“ハードウェアの安全な取り外し” が出る場合は手順に従って抜いてください。



ドライブレコーダーの各種設定

撮影時のアラーム音 ON/OFF 設定



設定方法

1. 本体の /  ボタンを長押しする度にアラーム音のON/OFFを設定することができます。
このとき、音声でお知らせします。

モード	設定時の音声
ON	アラームオンしました (お買い上げ時の設定)
OFF	アラームオフしました

衝撃感度の設定

設定方法

1. 本体のDRV/MEMOボタンを押しながら電源スイッチをONにします。
2. /  ボタンを長押しする度に感度が切り替わります。
このとき音声でお知らせします。

感度設定	音声	
高感度	ハイに設定しました。	
中感度	ミドルに設定しました。	お買い上げ時の設定
低感度	ローに設定しました。	

3. 電源スイッチを一度OFFにし、再度入れます。
4. 通常動作モードに戻ります。

映像の保存と消去

映像を保存する場合は画像フォルダと“DRVPLAY.EXE”をパソコンにコピーしてください。
メモリーカードを消去する場合はパソコン上でメモリーカードのフォーマットを実行してください。

ドライブレコーダーの注意事項

- 撮影トリガが発生すると撮影を開始しますが、撮影完了までの間に撮影トリガが重なった場合は一番最後の撮影トリガを有効とします。
(一番最後の撮影トリガを起点に前10秒、後6秒の映像を記録します)
- ラスト撮影完了から次回撮影開始までが10秒未満のときは撮影トリガ発生前の記録時間が短くなります。
- パソコン本体のカードスロットではメモリーカードを認識しない場合があります。その場合は外部にカードリーダーを接続してください。
- メモリーカードには寿命があります。目安として1日4時間の使用で約6年ですが、再生画像に乱れが発生するようになったり、紛失、破損を起した場合、弊社からのメモリーカードの購入をお勧めします。止むを得ず市販のメモリーカード(MMCカード又はSDカードで128MB~1GB品)を購入する場合はできるだけ書き込みスピードが速いものをお勧めしますが、メモリーカードによっては動作しない場合がありますので、あらかじめテスト撮影を行ってください。

7.故障とお考えになる前に

	症状	原因
GPSレーダー	電源が入らない	●電源スイッチが「OFF」になっている →電源スイッチを「ON」にしてください
	警告音がしない (音が出ない)	●受信感度設定が低く電波の弱い場所にいる ●AACが働いている ●GPS測位していない ●取締機がマイクロ波を使用したレーダー式取締機ではない ●取締準備中または終了後などでレーダー取締機に電源がはいっていない
	取締機を警告しない	●GPS測位していない ●新規に設置されたオービスである
	取締以外で警告が でる	●取締レーダー波と同じ周波数のマイクロ波を使用している機器が影響している場合があります
	取締現場で連絡無線が受信できない	●取締現場で常に無線による連絡が行われているわけではない
	電源が入らない	●カー電源コードがDCI Nジャックにしっかり接続されていない →カー電源コードをDCI Nジャックにしっかり接続してください ●カー電源コードが車のシガーライターソケットにしっかり接続されていない →カー電源コードを車のシガーライターソケットにしっかり接続してください
ドライブレコーダー	映像が記録できない	●一定以上の衝撃がないと記録されません。 衝撃感度の設定を高感度にしてください。 ●衝撃が大きすぎて電源が切断されると撮影されない場合があります。
	映像の視野がズレる	●メモリカードが装着されていない。 カードをカメラのスロット部に挿入してください。 ●カメラ角度等、再度、調節してください。

8. 主な仕様

【GPSレーダー】

- ◇GPS受信部
- 受信周波数
- 受信方式
- データ追加登録数
- オービス登録地点

1.57542GHz
12chパラレル受信方式
最大 80件
約 680ヶ所

◇レーダー受信部

- 受信周波数 Xバンド/Kバンド
- 受信方式 ダブルスーパーヘテロダイナ

◇無線受信部

- 受信周波数帯 350.1MHz(取締無線)
407MHz 帯(カーロケ無線)
- 受信方式 シングルスーパーヘテロダイナ

◇外観・一般

- 電源電圧
- 消費電流

DC12V (マイナスアース)
通常時 約130mA
最大 約270mA

- 動作温度範囲
- 外形寸法

-10℃～+60℃
(本体)66(W)×22(H)×92(D)(突起部除く)mm
(カメラ)44(W)×44(H)×28(D)(突起部除く)mm

- 質量

(本体) 約80g
(カメラ) 約38g

【ドライブレコーダー部】

- 撮像素子
- フレームレート
- 最低被写体照度
- 画角
- 画像サイズ
- 反応衝撃
- 撮影音
- 映像記録回数
- 映像記録媒体
- 映像記録時間
- パソコン動作環境

30万画素 CMOSカラーイメージセンサー
約5フレーム/sec
5LUX
100° (水平)
QVGA(320×240)
0.7秒間の加速度変化
音声合成音(ON/OFF設定可能)
10回(11回目は1回目の記録に上書き)
メモリカード
前10秒/後6秒の合計16秒
Windows XP/Vista
(SDカードまたはMMCカード対応)

●保証規定

- 保証期間内(お買い上げ日より1年間)に、正常なる使用状態において、万一故障した場合には無料で修理いたします。
- 保証期間中に修理を依頼される場合は、製品に保証書を添えて、お買い上げ販売店にて修理を依頼してください。
- 次のような場合には、保証期間中でも有料修理になります。
 - (イ)使用上の誤り、製品に改造を加えた場合や当社指定のサービス店以外で修理された場合。
 - (ロ)お買い上げ後の輸送、移動、落下等による故障および損傷。
 - (ハ)火災、地震、水害、公害、異常電圧、指定外の異常電源(電圧、周波数)及びその他天災地変による故障および損傷。
 - (ニ)保証書のご提示がない場合。
 - (ホ)保証書の指定事項の未記入、あるいは字句を書き換えられた場合。
- 本保証書は、日本国内において有効です。

■保証、アフターサービスについて

- 保証期間は、お買い上げ日から1年間です。
保証書(本書に刷り込まれています)は、必ず「お買い上げ日・販売店」などの記入をお確かめのうえ、販売店から受け取っていただき、内容をよくお読みの後、大切に保管してください。
- 修理を依頼されるときはまず、配線の状態および操作方法に間違いがないかどうかよく調べていただき、それでも異常がある時は修理依頼してください。

■保証期間中は：

保証書を添えてお買い求めの販売店までご持参願います。
保証書の記載内容に基づいて修理させていただきます。

■保証期間が過ぎているときは：

お買い求めの販売店にご相談ください。
修理により製品の機能が維持できる場合は、ご要望により有料で修理させていただきます。

●あらかじめご承知いただきたいこと

修理のとき一部代替品を使わせていただくことや修理に代わって同等品と交換させていただくことがあります。
また、出張による修理や取り外し、取り付けは一切いたしませんのであらかじめご承知ください。

●商品についてのお問い合わせは

マルハマサービス フリーダイヤル 0120-08-1114
携帯電話よりおかけの方は TEL 045-251-2687

保証書

この製品は、厳密な品質管理及び検査を経てお届けしたものです。
正常な使用状態において、万一故障した場合には、お買い上げ販売店に必ず本保証書を提示の上、修理を依頼してください。別掲の保証規定により無料で修理いたします。

※印欄に記入がない場合は、無効となりますので、お買い上げ時に必ず記入の有無をご確認ください。

商品名	ドライブレコーダー搭載 GPS レーダー探知機 GDR-757V	
保証期間	※ お買い上げ年月日	1 年間
	年 月 日から	
※ お客様様	住所 〒 電話	様
	氏名	
※ 販売店	氏名 (印)	住所 〒 電話

本保証書は再発行しませんので大切に保管してください。



株式会社 **マルハマ**

〒232-0023 神奈川県横浜市南区白妙町4丁目43番地4