

車載用ワンセグ地デジチューナー  
MD-900S

## 取扱説明書



MD-900Sをお買い上げいただき誠にありがとうございます。  
この取扱説明書は本機を正しくお使いいただくためのガイドブックです。ご使用になる前に本書をよくお読みになり、内容を十分理解された上で、ご使用くださるようお願いいたします。  
また、本書はいつもお手元においてその都度ご参照ください。

## 目次

1. 安全についてのお願いとご注意	1
2. ご使用前に	3
3. 製品の構成	4
4. 主な特長	5
5. 各部の名称と機能	5
6. 取付、接続方法	8
7. 使用方法	11
8. 故障とお考えになる前に	20
9. 主な仕様	20

## — 1. 安全についてのお願いとご注意 —

本機を安全にご使用いただくには、正しい操作と安全に関する注意事項をお守りいただくことが必要です。本書では最初に、もしお守りいただかないと重大な人身事故につながるおそれのある事項を、“警告”として掲げています。次に、もしお守りいただかないと、使用者がけがをしたり、製品の故障や損傷につながるおそれがある事項を“注意”として掲げています。また、“機能上の制約”についても説明しています。

### ⚠ 警告

(人身の安全のためにお守りいただくこと)



- 運転の妨げにならない場所に取り付けてください。  
本機は、運転の妨げにならないように、取り付けてください。  
また、取り付ける際に、本機が落下しないように十分ご注意ください。
- 本機を濡らさないでください。



- 水につけたり、水をかけたりしないでください。また、濡れた手で操作しないでください。感電、故障の原因となります。
- 車を運転中に本機を操作しないでください。



- 車を運転中に本機を操作することは交通事故の原因となります。運転中の操作は絶対に避け、安全運転を心掛けてください。



- ケースは絶対にあけないでください。  
本機は精密部品を多数搭載しています。分解や改造を加えますと故障が起き、また感電の原因となります。



- 発熱、発臭、発煙を検出した場合には直ちに使用を中止してください。  
これらの異常を検出した場合には、直ちに使用を中止して、カー電源コードを車のシガーライターソケットから抜いてください。そのまま使用しますと火災や感電の原因となります。修理は販売店に依頼していただき、お客様ご自身での修理は絶対に避けてください。

### ⚠ 注意

(けがや本機の故障を避けるためにお守りいただくこと)



- 衝撃や強い振動を加えないでください。  
衝撃や強い振動を加えますと、精密部品が壊れ故障の原因となります。



- 動作範囲内の温度条件下でご使用ください。  
本機は0℃～65℃の範囲で動作します。この範囲外でご使用になりますと故障の原因となります。



- 高温時の取り扱いにご注意ください。  
本体に長時間直射日光が当たりますと、かなり高温になりますので、本機に触れる際には、十分ご注意ください。



- ケースが汚れた場合は、柔らかい布またはティッシュペーパーで拭き取ってください。



- シンナー、ベンジン、化学雑巾などを使用しますと、ケースが変形するおそれがあります。また、お手入れの際はかならず本機の電源を切り、カー電源コードを使用中の場合は、車のシガーライターソケットから抜いてください。

### 機能上の制約



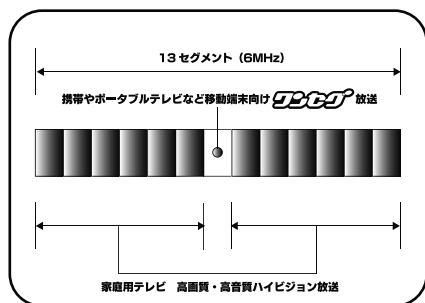
- 日本国内で使用してください。  
本機の仕様は日本国内となっています。外国では電波方式、電源電圧が異なりますので使用できません。



- 地デジチューナー部はワンセグ受信専用です。フルセグ放送には対応していません。
- ワンセグ放送はフルセグ放送に比べ画質が劣ります。
- 地デジ放送のコピー制御信号に対応しています。一度の録画は可能ですが、ダビングすることはできません。
- デジタル放送では受信状態が悪くなると、音声途切れや静止画面となります。

## 2. ご使用の前に

本製品は地上デジタル（地デジ）ワンセグ放送受信機です。本製品をAV入力付のカーテレビ、カーナビに接続すると、移動端末向けの地デジワンセグ放送を見ることができます。



「ワンセグ」は地上デジタル放送のサービスのひとつで、家庭用ではなく携帯電話などの移動端末用のもの。広い範囲で送信が可能のように、情報を圧縮し軽くした電波です。

※受信可能地域や放送開始時期などは下記ホームページなどでご確認ください。

社団法人 デジタル放送推進協会  
<http://www.dpa.or.jp/>

### ■ワンセグ放送の受信可能なエリアを必ずご確認ください。



#### ご注意

- 地デジチューナー部はワンセグ受信専用です。フルセグ放送には対応していません。
- ワンセグ放送はフルセグ放送に比べ画質が劣ります。
- 地デジ放送のコピー制御信号に対応しています。一度の録画は可能ですが、ダビングすることはできません。
- デジタル放送では受信状態が悪くなると、音声途切れや静止画面となります。

## 3. 製品の構成

お買い上げいただいた製品は次の品目から構成されています。内容をご確認ください。

<p>ワンセグチューナー部 (本体)・・・1台</p> <p>ワンセグチューナー固定用マジックテープ・・・1組</p>	<p>リモコン・・・1台</p> <p>コイン電池・・・1ヶ</p>	<p>ワンセグ用 TV アンテナ・・・1式</p>
<p>AVケーブル・・・1本</p>	<p>外部リモコン受光部・・・1ヶ</p>	<p>カー電源コード (1A 管ヒューズ付)・・・1本</p>
<p>コードクリップ・・・5ヶ</p>	<p>取扱説明書 (本冊子)・・・1冊 保証書付</p>	

## 4. 主な特長

### ■リモコン

チャンネルの選局やチャンネルメモリ、各種設定はリモコンで操作できます。

### ■高性能・小型アンテナ採用

### ■自動選局機能

受信できない状態が設定時間以上続くと、自動的に選局を開始します。

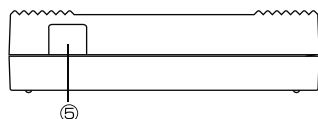
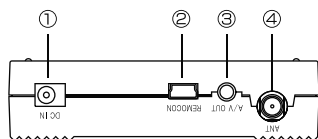
### ■番組表表示/字幕放送表示/音声多重放送対応

### ■外部リモコン受光部採用により設置場所の自由度が広がります。

リモコン受光部が本体と分離できるため、本体設置の自由度が広がりました。

## 5. 各部の名称と機能

〈本体〉



#### ①電源ジャック

カー電源コードを接続します。

#### ②外部リモコン受光部接続端子

外部リモコン受光部を接続します。

接続することにより、チューナー本体の設置場所の自由度が広がります。

#### ③A/V 出力端子 (φ3.5)

A/V ケーブルの A/V 端子を接続します。

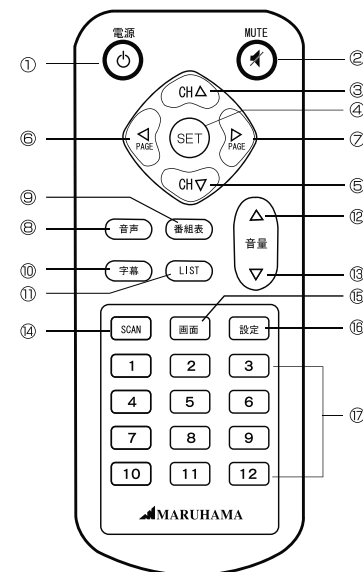
#### ④アンテナ端子

付属のアンテナを接続します。

#### ⑤リモコン受光部

内蔵のリモコン受光部。

〈リモコン部〉



※付属の電池を極性に注意して正しく入れてください。

※急にリモコン操作ができなくなった場合は市販の電池 (CR2025) と交換してください。

## 6. 取付、接続方法

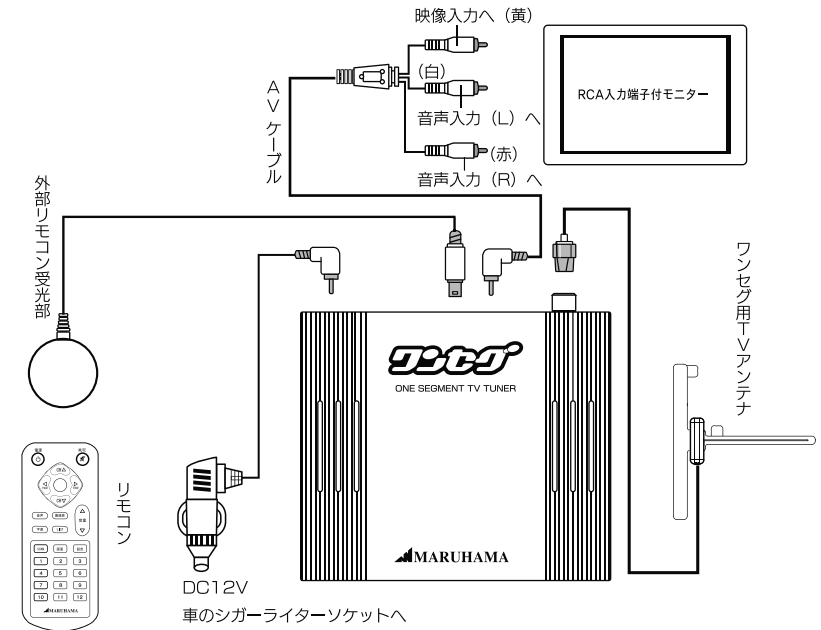
はじめに接続概要図を下記に示します。

図を参考に接続してください。

### ■接続概要図

#### ●注意

- ・付属のAVケーブルのテレビ接続側の端子形状はRCAピンプラグになっています。お手持ちのテレビがRCAピンジャックでない場合は市販の変換プラグ等で対応してください。
- ・接続するモニターの形状が合わない場合は、モニターのメーカー様へお問い合わせください。



### 1. ワンセグチューナー本体の取付

センターコンソールの下やグローブボックスの裏など運転の邪魔にならない場所に付属のマジックテープで固定します。各ユニットの接続ケーブルは付属のコードクリップなどを使って配線してください。場所によっては車両ノイズの影響を受ける場合があります。その際は場所を変更してください。

NO 名称	機能	詳細説明
① 電源	電源 ON/OFF	本機器の電源ON/OFFに使用
② MUTE	音声出力ON/OFF	音声出力を ON/OFFする場合に使用
③ CH▲	チャンネルUP / UP	受信チャンネルの次のチャンネルを選択 / LIST, 設定画面, 画面位置調整ではUP
④ SET	選択 / 確定	LISTでチャンネルを選択 / 設定画面の確定する時に使用
⑤ CH▼	チャンネル DOWN / DOWN	受信チャンネルの前のチャンネルを選択 / LIST, 設定画面, 画面位置調整ではDOWN
⑥ ◀PAGE	前のページ	EPG(番組表)やチャンネルLISTページで前のページに戻る際に使用, 画面位置調整の時はLEFT
⑦ PAGE▶	次のページ	EPG(番組表)やチャンネルLISTページで次のページに進む際に使用, 画面位置調整の時はRIGHT
⑧ 音声	主/副音声切替	1回押すことにより主/副/主・副音声順に切り替えられる
⑨ 番組表	番組表ON/OFF	番組表を見る際に使用し、もう一度押すとOFFとなる
⑩ 字幕	字幕放送ON/OFF	字幕放送の場合に字幕を表示する際に使用、もう一度押すとOFFとなる
⑪ LIST	チャンネル LIST ON/OFF	LISTを見る際に使用し、もう一度押すとOFFとなる
⑫ ▲音量	音量 UP	音量をUPする際に使用
⑬ 音量▼	音量 DOWN	音量をDOWNする際に使用
⑭ SCAN	自動選局及び自動チャンネルメモリ	受信可能なチャンネルを自動検索し数字ボタンに自動メモリさせる機能。長押し
⑮ 画面	画面サイズ変更	ノーマル(NORMAL)画面 / フル(FULL)画面 / ズーム(ZOOM)画面順に切り替えられる
⑯ 設定	設定メニュー	設定メニュー(字幕/音声多重/自動選局時間/画面位置/設定初期化)
⑰ 1 ~ 12	数字ボタン	SCAN(選局)した後、登録されたチャンネルをダイレクトに選局

## 2. ワンセグ用 TV アンテナの取付

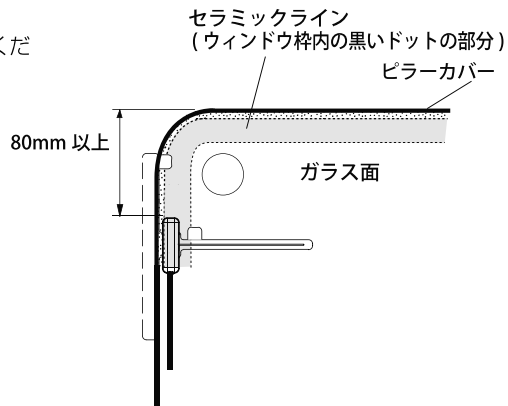
取付け上のご注意（必ず読んで正しく取付けてください。）

- ・本機のアンテナは車内側のフロントガラスに取付けします。保安基準に合った正しい取付けをしてください。
- ・電波不透過ガラスや断熱ガラスなど電波を通さないフロントガラスの場合は、電波の受信感度が著しく低下します。
- ・ピラーにエアバックを搭載している車両には、取付けできません。
- ・点検シールや検査標章などと重ならないようにしてください。
- ・フィルムアンテナはルーフ側より8cm以上離して必ず水平に貼付けてください。また、他のアンテナを取付けている場合は、電波干渉防止の為5～10cm離して取付けてください。
- ・フィルムアンテナおよびアンテナ本体は貼り直しができませんので、セロテープなどで仮止めてから貼付けてください。

### 取付け方法

#### (1) フィルムアンテナの貼付け位置を決める

- 右図の貼付け許容範囲を参照して、アンテナの貼付け位置を決めます。
- ・点検シールや検査標章などと重ならないようにしてください。
  - ・他のアンテナとは5～10cm離してください。
  - ・セロテープなどで仮固定してください。



#### (2) フィルムアンテナの貼付け

①アンテナを貼付けするフロントガラスの表面をクリーナー等できれいに拭きます。

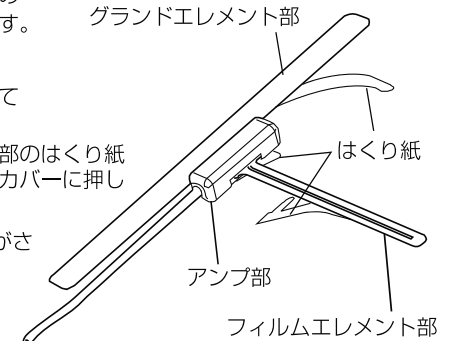
②フィルムアンテナは右図の構成となっています。

最初にグラウンドエレメント部とアンプ部のはくり紙を剥がしグラウンドエレメントをピラーカバーに押し込みガラス面に貼り付けます。

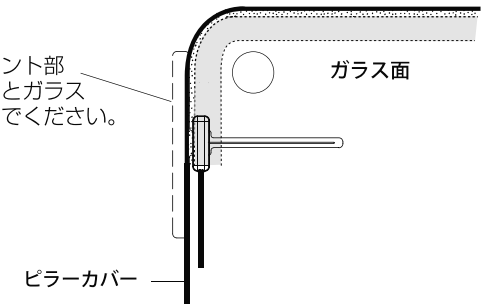
※グラウンドエレメントのはくり紙を剥がさないでそのまま押し込んでも性能に影響ありません。

③フィルムエレメント部のはくり紙を剥がしガラス面に貼り付けてください。

- ・エレメント部に気泡が入ったり、シワが寄らないようにゆっくりと貼付けた後、柔らかい布などで丁寧にしごいてください。



グラウンドエレメント部をピラーカバーとガラスの間に押し込んでください。



#### (3) アンテナケーブルの固定

アンテナケーブルをワンセグチューナーまで配線し、運転の邪魔にならないようにケーブルを固定します。

### ご注意

- アンテナは必ずお買い上げの際に同梱してあるものをご使用ください。

## 7.使用方法

### 電源を入れる

#### 1.カーテレビ/カーナビ等の電源を入れます

お手持ちのカーテレビ/カーナビ等の電源を入れてください。

#### 2.カーテレビ/カーナビ等の入力切替をビデオにする

カーテレビ/カーナビの入力切替をビデオ入力に設定してください。

#### 3.リモコンでワンセグの電源を入れる

リモコンの送信部をワンセグチューナー本体のリモコン受光部  
または、外部リモコン受光部に向けて、電源ボタンを押します。

#### 4.ワンセグのロゴがオープニング表示されます



#### ご注意

・リモコンは本体内蔵の受光部または、外部リモコン受光部  
に向けて送信します。送信距離は約3mです。

#### 5.スキャンを開始します

「スキャンしてください」と表示が出ます。

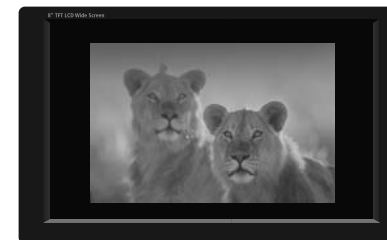
リモコンの **SCAN** ボタンを長押しします。



スキャン中はチャンネル周波数、  
放送局名が表示され、選局を始めます。

#### 6.スキャンが終了すると検索されたチャンネルが登録され 最初に検索されたチャンネルが受信表示されます

最初に検索されたチャンネルが受信表示されます。



## メモ

- チャンネルスキャン中にもう一度、リモコンのSCANボタンを長押しすると、スキャンが終了し、それまでに検索されたチャンネルだけが登録されます。
- 自動選局機能がONの場合、設定時間以上受信ができないと自動的にスキャンを実行します。(お買い上げ時は1分に設定：P19参照)
- 自動選局終了後に LISTボタンを押すと、登録されたチャンネルを一覧表示します。

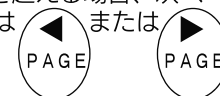
## 受信チャンネルの選択方法

チャンネルの自動選局終了後、登録されたチャンネルを選局します。

### 選局方法①

#### 操作方法

1. LISTボタンを押すと、登録されたチャンネルのリストが表示されます。  
※リストが7件を超える場合、次ページに表示されます。  
ページの移動は ◀ または ▶ ボタンを押してください。



2. CH▲ ボタンまたは CH▼ ボタンを押して、受信するチャンネルを選択します。
3. SET ボタンを押すと、選択したチャンネルを受信します。

4. LIST画面でリモコン番号(例：R04)を押してもリモコン番号にあたるチャンネルを受信します。

リモコン番号



チャンネル番号

### 選局方法②

指定チャンネルをダイレクトに受信します。

#### 操作方法

1. リスト表から見たいチャンネルのリモコン番号(数字ボタン)を確認します。
2. 数字ボタン 1~12 を押して、メモリに登録された指定チャンネルを呼び出してダイレクトに受信します。





## 選局方法③

### 操作方法

チャンネルを受信中に **CH▲** ボタンまたは **CH▼** ボタンを押して、受信するチャンネルを選択します。

**CH▲** ボタンを押すと、現在の受信チャンネルより一段階上位チャンネルを受信します。

**CH▼** ボタンを押すと、一段階下位チャンネルを受信します。

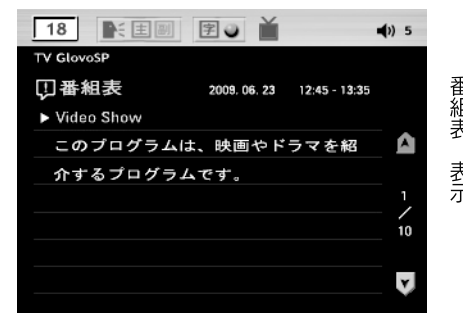
## 電波が弱い場合

電波が弱くて受信が不可能な場合下記の表示が出ます。  
受信可能な場所に移動すればこの表示は消えます。



## 番組表の使用方法

- テレビの視聴中に **番組表** ボタンを押すと番組表が出ます。  
ページの移動は または ボタンを押してください。



- 番組データの受信が完了しない状態で **番組表** ボタンを押すと下記画面が表示されます。データ取得されると番組表が表示されます。



- 番組表の表示を中止する場合は再度 **番組表** ボタンを押してください。

## 字幕放送の表示方法



- 字幕放送のアイコン **字**
- 字幕放送であればアクティブ表示。字幕放送でない場合はグレー表示。

### 操作方法

- 1.受信チャンネルが字幕放送の場合、字幕放送のアイコン **字** がアクティブ表示されます。
2. **字幕** ボタンを押す度に、 アイコンが、オン(アクティブ表示) / オフ(グレー表示)と切り替わります。

## 音声多重放送の選択方法



- 音声多重放送のアイコン **主副**
- 音声多重放送であればアクティブ表示。音声放送でない場合はグレー表示。

- 音量表示
- **音量** ボタンで調節します。12段階
  - **MUTE** ボタンを押すと消音されます。

### 操作方法

- 1.受信チャンネルが音声多重放送の場合、音声多重放送のアイコン がアクティブ表示されます。
2. **音声** ボタンを押す度に、**主** → **副** → **主副** とアイコンがアクティブ表示します。
- 3.ステレオ放送の場合は **Stereo** モノラル放送の場合は **Mono** アイコンが表示されます。

## 各種設定

- 各操作は設定画面からも行えます。



### 操作方法

1. **設定** ボタンを押すと上記設定画面が表示されます。
2. **CH▲** **CH▼** ボタンを押して設定項目を選択します。
3. **SET** ボタンを押す度に設定値が変わります。  
※画面位置の調整方法はP19参照。
4. **設定** ボタンを再度押すと設定が確定され、設定画面が消えます。

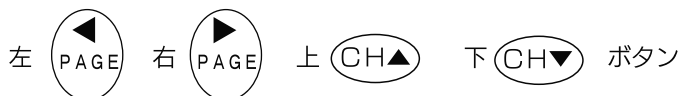
## ■各種設定詳細

- ・字幕 : オン/オフ(お買い上げ時)・・・字幕放送時のみ有効
- ・音声多重 : 主(お買い上げ時)/副/主副・・・音声多重放送時のみ有効
- ・自動選局 : オフ/1分(お買い上げ時)/3分
- ・画面位置 : X座標 0、Y座標 0(お買い上げ時) 上下、左右5段階調整可能

※ワンセグ画面の位置ずれが生じる場合は、画面位置設定で画面を微調整してください。

### 〈調整方法〉

設定画面で画面位置を選択すると画面位置調整画面になります。



押して左/右/上/下、画面位置を調整することができます。調整が完了したら、設定ボタンを押して終了してください。

画面位置調整画面



- ・設定初期化 : お買い上げ時の設定に戻します。初期化後、再度電源を入れると下記画面が表示されます。



## 8.故障とお考えになる前に

症状	原因
電源が入らない	<ul style="list-style-type: none"> <li>●リモコンの「①電源ボタン」により電源のON/OFFをおこなってください</li> <li>●カー電源コードがDC INジャックにしっかり接続されていない →カー電源コードをDC INジャックにしっかり接続してください</li> <li>●カー電源コードが車のシガーライターソケットにしっかり接続されていない →カー電源コードを車のシガーライターソケットにしっかり接続してください</li> </ul>
映像が映らない	●取扱説明書の内容を参照し、AVケーブルの接続を確認してください
映像が止まったり、黒画面になったり、音声が途切れる	<ul style="list-style-type: none"> <li>●無線などの影響を受けている可能性がある →場所を移動してみてください</li> <li>●デジタル放送では受信状態が悪くなると、音声が途切れたり、静止画面となり音が出なくなる場合があります</li> <li>●チューナー本体のアンテナ部からボデーアースをとると良くなる場合があります</li> </ul>
放送受信ができない	<ul style="list-style-type: none"> <li>●放送受信可能な区域外にいる →受信可能な場所へ移動してください</li> <li>●自動チャンネル選局をおこなっているか確認してください</li> <li>●車で移動して受信するため、家庭用に比べて受信エリアが狭くなります。また、車の場所や方向、速度などにより受信状態が変化し受信ができない場合もあります</li> </ul>
リモコン操作ができない	<ul style="list-style-type: none"> <li>●リモコンの電池が切れている →リモコンの電池を交換してください</li> <li>●リモコンの発光部をリモコン受信部に向かって操作してください</li> </ul>
登録したチャンネルが削除された場合	●アンテナ接続が不安定な状態でSCANしたと考えられます。アンテナを正しく接続されているか確認後SCANしなおしてください。
“電波の弱いエリアです”表示から変化しない	●電波状態の悪い場所が考えられます。しばらくしても変わらない場合はSCAN、▲ ▼ボタンを押してください
画面の上下又は左右黒くなる	●放送局側の問題ですので変更はできません

## 9. 主な仕様

### ◇本体メインユニット

- 受信チャンネル UHF13ch～62ch
- 放送方式 地上波デジタル放送方式(日本)
- 入出力端子 AV出力 リモコン受光部接続端子 電源入力端子 アンテナ入力端子
- 電源電圧 DC12V ●消費電力 約1510mW
- 映像出力LEVEL 1Vpp ●音声出力LEVEL 1Vrms

- 使用温度範囲 0℃～+65℃ ●質量 約50g
- 外形寸法 82(W)×21(H)×71(D)mm

### ◇アンテナ部

- 受信周波数 470MHz～770MHz ●受信チャンネル UHF13ch～62ch
- 出力インピーダンス 50Ω
- エレメント形式 銅板エレメント
- 電源電圧 DC 2.8V
- 消費電流 約2mA
- 利得 10dBi
- ケーブル長さ 約5.0m (SMAプラグ付き)
- 使用温度範囲 -10℃～+60℃
- 外形寸法 10(W)×7.7(H)×35(D)mm
- 質量 約80g(ケーブル含む)

※仕様及び外観は予告なく変更する場合があります。

## ●保証規定

- 保証期間内(お買い上げ日より1年間)に、正常なる使用状態において、万一故障した場合には無料で修理いたします。
- 保証期間中に修理を依頼される場合は、製品に保証書を添えて、お買い上げ販売店にて修理を依頼してください。
- 次のような場合には、保証期間中でも有料修理になります。
  - (イ)使用上の誤り、製品に改造を加えた場合や当社指定のサービス店以外で修理された場合。
  - (ロ)お買い上げ後の輸送、移動、落下等による故障および損傷。
  - (ハ)火災、地震、水害、公害、異常電圧、指定外の異常電源(電圧、周波数)及びその他天災地変による故障および損傷。
  - (ニ)保証書のご提示がない場合。
  - (ホ)保証書の指定事項の未記入、あるいは字句を書き換えられた場合。
- 本保証書は、日本国内において有効です。

## ■保証、アフターサービスについて

- 保証期間は、お買い上げ日から1年間です。  
保証書(本書に刷り込まれています)は、必ず「お買い上げ日・販売店」などの記入をお確かめのうえ、販売店から受け取っていただき、内容をよくお読みの後、大切に保管してください。
- 修理を依頼される時はまず、配線の状態および操作方法に間違いがないかどうかよく調べていただき、それでも異常がある時は修理依頼してください。
  - 保証期間中は：  
保証書を添えてお買い求めの販売店までご持参願います。  
保証書の記載内容に基づいて修理させていただきます。
  - 保証期間が過ぎているときは：  
お買い求めの販売店にご相談ください。  
修理により製品の機能が維持できる場合は、ご要望により有料で修理させていただきます。
- あらかじめご承知いただきたいこと  
修理のとき一部代替品を使わせていただくことや修理に代わって同等品と交換させていただくことがあります。  
また、出張による修理や取り外し、取り付けは一切いたしませんのであらかじめご承知ください。

## ●商品についてのお問い合わせは

マルハマサービス      フリーダイヤル      0120-08-1114  
携帯電話よりおかけの方は      TEL      045-251-2687

# 保証書

この製品は、厳密な品質管理及び検査を経てお届けしたものです。正常な使用状態において、万一故障した場合には、お買い上げ販売店に必ず本保証書を提示の上、修理を依頼してください。別掲の保証規定により無料で修理いたします。

※印欄に記入がない場合は、無効となりますので、お買い上げ時に必ず記入の有無をご確認ください。

商品名	車載用ワンセグ地デジチューナー MD-900S	
	※ お買い上げ年月日	1 年間
保証期間	年 月 日から	
※お客様	住所 〒	電話
	氏名	様
※販売店	氏名	印
	住所 〒	電話

本保証書は再発行しませんので大切に保管してください。



株式会社 **マルハマ**

〒232-0023 神奈川県横浜市南区白妙町4丁目43番地4