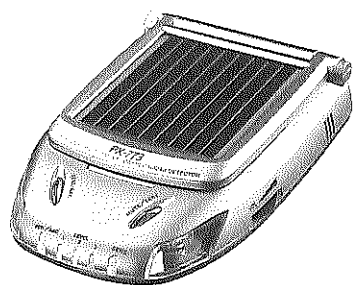


PX-773

取扱説明書

<保証書付>



PX-773をお買い上げいただき誠にありがとうございます。

この取扱説明書は本機を正しくお使いいただくためのガイドブックです。ご使用になる前に本書をよくお読みになり、内容を十分に理解された上でご使用いただきますようお願いいたします。

又、本書はいつもお手元においてその都度ご参照ください。

まず最初に充電します。

初めてご使用になるときは付属のカー電源コードを使い、4時間以上充電してからご使用ください。

目次

1. 安全についてのお願いとご注意……………1
2. 製品の構成……………3
3. 主な特長……………3
4. 各部の名称とはたらき……………4
5. 電源について……………6
6. 取付方法……………8
7. 使用方法……………10
8. 故障とお考えになる前に……………16
9. 主な仕様……………17

保証書

この製品は、厳密な品質管理を経てお届けしたものです。お客様の正常なご使用状態で万一故障した場合には、お買い上げの販売店に必ず保証書を提示のうえ、修理をご依頼ください。裏面の保証規定により無償で修理いたします。

※印欄に記入のない場合には、有効とはなりませんので、必ず記入の有無をご確認ください。

●商品名
ソーラーバッテリー方式レーダー探知機 **PX-773**

●保証期間
※お買い上げ年月日 年 月 日から **1年間**

※お客様	ご住所 〒
	TEL () -
※販売店	お名前
	店名・住所 〒
	TEL () -

※保証書は再発行しませんので大切に保管してください。



株式会社 **マルマ**

〒232-0023 神奈川県横浜市南区白妙町4-43-4

■商品についてのお問い合わせは…マルハマサービス TEL.045-251-2687

1. 安全についてのお願いとご注意

本製品を安全にご使用いただくには正しい操作と安全に関する注意事項をお守りいただくことが重要です。この取扱説明書の表示には安全に正しく使用し、お客様や他の人への危害と、財産への損害を防ぐために様々な絵表示をしています。ご使用になる前にこれらをよくお読みになり、内容を理解してから使用してください。本書、別書に書かれていない方法でのご使用は絶対に避けてください。規定外のご使用により発生した人身、物損事故などについて弊社は一切の責任を負いません。

■ 絵表示の例

- △記号は気をつける必要があることを表しています(警告・注意)。
- 記号はしてはいけないことを表しています(禁止)。図の中や近くの表示は禁止の内容(左図は分解禁止)を示し、一般の禁止は○です。
- 記号はしなければならぬことを表しています(強制)。(左図は差し込みプラグをコンセントから抜く)一般の表示は●です。

警告 (人身の安全のためにお守りいただくこと)

- **必ず助手席側に取り付けてください。**
本機は運転の妨げにならないように必ず助手席側のフロントガラス付近に取り付けてください。
又、エアバックの近くに取り付けしないでください。
- **本機を濡らさないでください。**
水につけたり、水をかけたりしないでください。又、濡れた手で操作しないでください。感電・故障の原因となります。
- **車を運転中に本機を操作しないでください。**
車を運転中に本機の操作をすることは交通事故の原因になります。運転中の操作は絶対に避け、安全運転を心がけてください。
- **ケースは絶対に開けないでください。**
本機は精密部品を多数搭載しています。分解や改造を加えますと故障がおき、又、感電の原因となります。
- **スピードの出しすぎにご注意ください。**
本機を取り付けての走行中のスピード違反に関して、弊社は一切の責任を負いません。交通事故を避けるために安全運転を心がけてください。
- △ **発熱・発臭・発煙を検出した場合には直ちに使用を中止してください。**
これらの異常を検出した場合には直ちに本機の電源を切り、使用を中止してください(カー電源コードを使用中の場合には車のシガーライターソケットから抜いてください)。

-1-

注意 (けがや本機の故障を避けるためにお守りいただくこと)

- **衝撃や強い振動を銜えないでください。**
衝撃や強い振動を与えますと精密部品が壊れ、故障の原因になります。
- **動作範囲内の温度条件下でご使用ください。**
本機は-10℃~+60℃の範囲で動作します。この範囲外でご使用になりますと故障の原因になります。
- **高温時の取り扱いにご注意ください。**
本体に長時間直射日光が当たりますとかなり高温になりますので、本機に触れる際には十分にご注意ください。
- **ケースが汚れた場合には、柔らかい布またはティッシュペーパーで拭き取ってください。**
シンナー・ベンジン・化学雑巾などを使用しますとケースが変形するおそれがあります。又、お手入れの際には必ず本機の電源を切り、カー電源コードを使用中の場合は、車のシガーライターソケットから抜いてください。

機能上の制約

- **日本国内で使用してください。**
本機の仕様は日本国内となっております。外国では電波方式、電源電圧が異なりますので使用できません。
- **マイクロ波以外を使用したスピード取締機からの電波は受信しません。**
本機はマイクロ波を使用したレーダー方式に対応した探知機です。赤外線式、光電管式、ワイヤ式などのスピード取締機には対応していません。
- **周囲の環境により電波が受信しにくい場合があります。**
前方に走行中の車(特に大型車)がいる場合やカーブ・坂道などでは電波の探知距離が短くなる場合があります。スピードの出やすくなる下り坂などでは特に注意してください。また、金属コーティングなどの断熱ガラスを使用している車も受信しにくい場合があります。
- **取締レーダー波以外の電波を受信することがあります。**
取締レーダー波以外にも同じ種類の周波数を使用しているドップラー式自動ドア及び車両通過計測器、港湾・航空レーダー、その他電子機器等に対して反応する場合がありますが故障ではありません。

2. 製品の構成

お買い上げいただいた製品は次の品目から構成されています。

- 本機.....1台
- 取付ステー.....1セット
- サンバイザークリップ.....1個
- 吸盤.....2個
- 両面テープ.....1枚
- カー電源コード.....1本
- 取扱説明書兼保証書（本書）.....1冊

3. 主な特長

■ 太陽電池搭載

本機は太陽電池からニッケル水素電池に充電しますので電源コード無しで使用できます。

■ X/Kの2バンド対応

XバンドだけでなくKバンドにも対応。全てのレーダー式スピード取締機に対応します。

■ ステルス/新システム対応

新開発のハイゲイン・ホーンアンテナとD.D.C.回路によりクイックレスポンスを実現。微弱な新Hシステムやステルス波に鋭く反応します。
※ステルス識別モードはステルス型スピード取締に完全対応ではありません。
先頭を走行する場合はくれぐれもご注意ください。

■ 3モード受信感度切替（レーダー受信感度）

市街地など低速での走行時にはノーマルモードに、高速走路や自動車専用道路など高速での走行時には遠方からのレーダー波もキャッチするウルトラモードにと、走行状況によりレーダーの受信感度の切り替えができます。

■ オートアラームカット（AAC）システム搭載

内蔵の振動センサにより停車中及び低速走行時の不要な警告音をカットします。

■ オートパワーオフ

約3分間振動がない状況が続くと次に振動を感知するまで自動的に電源を切り、電池の消耗を防ぎます。

■ オートミュート機能

一定時間レーダー波を受信し続けると警告音の音量が小さくなります。

■ バッテリーローアラーム

電池が消耗するとブザー音でお知らせします。

① 電源スイッチ（POWER）

本体の電源をON/OFFします。

② 感度/AACボタン（SENS/AAC）

レーダー波受信感度及び内蔵振動センサの感度切替を行います。

③ ミュート/テストボタン（MUTE/TEST）

警告音が鳴っているとき.....警告音が止まります。
再入力で警告音を再開します。
警告音が鳴っていないとき.....アラームテストを行います。

④ 電源/AACランプ（POW/AAC）

本体に電源を入れると最初はAACの設定状態を点灯表示し、動作中は振動センサの検出状態を点滅表示します。

⑤ アラームレベルメーター

レーダー波受信時、レーダー波が強くなる（発信源に近づく）につれてランプの点灯数が増えます。レーダー波の種類や受信強度によりランプの点灯数が増減します。通常時は内蔵振動センサの感度設定状態を表示します。

⑥ 感度ランプ

レーダー波受信感度の設定状態を表示します。

⑦ アラームランプ

レーダー波を受信すると点滅します。

⑧ 音量調整つまみ（VOL）

警告アラーム音の音量を調整します。

⑨ 電源ジャック（DC IN）

充電時などに付属のカー電源コードを挿入します。

⑩ ソーラーパネル固定ネジ

⑪ ソーラーパネル

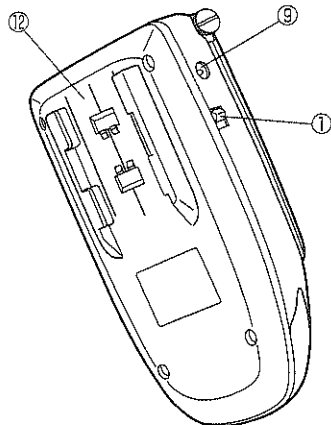
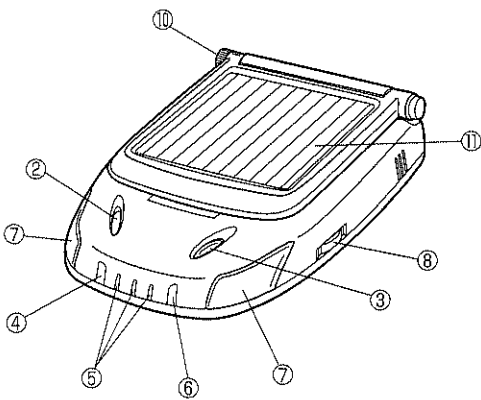
太陽光がよく当たるように角度を調節して固定します。

⑫ 取付ステー装着部

-3-

-5-

4. 各部の名称とはたらき



-4-

5. 電源について

本機はソーラーパネルにより太陽光から内蔵の充電電池に充電して使用する製品です。

⚠ 警告

■ 高温時の取り扱いにご注意ください。

本体に長時間直射日光が当たりますとかなり高温になりますので、本機に触れる場合は十分にご注意ください。

1. ご使用になる前に

初めてご使用になる場合、または長い間ご使用にならなかった場合は電源スイッチを「OFF」にして、付属のカー電源コードで4時間以上充電してからご使用ください。

また、本機を使用しながら（電源「ON」の状態）充電することができます。

2. 太陽電池について

- 電源が入ってなくても充電されます。
- 晴天時は約13時間で満充電になります（電源OFF時）。
- 満充電後は全く充電されない状態で約60時間連続動作します（受信待受時）。
※受信機のON/OFFにより、連続動作時間は変化します。
- 太陽電池で十分な充電ができない場合はカー電源コードをご使用ください。

● ご注意

- 夏季や冬季の駐車中では車内の温度が極端に高くなったり低くなったりします。そのため電池の充電時間が変化する場合があります。
- 雨天・曇天時や夜間などでは十分に充電することができません。
- ソーラーパネル全面に太陽が当たらないと十分な充電ができません。

3. バッテリーローアラーム

電池が消耗したときに約60秒ごとにブザー音でお知らせします。その場合はカー電源コードを使用して充電してください。

4. オートパワーOFF機能について

停車中や駐車中など振動の少ない状態が約3分以上続くと自動的に動作を停止します。

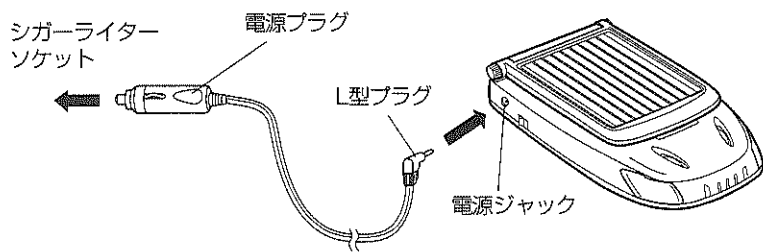
※次に乗車、エンジン始動など車の振動が大きくなると動作を再開します。

-6-

5. カー電源コードで充電・使用するには

付属のカー電源コードにより外部電源(車のバッテリー)を本体に接続し、内蔵の充電機に充電します。

- カー電源コードのL字形プラグを本体の電源ジャックに、電源プラグを車のシガーライターソケットにそれぞれ差し込みます。



ご注意

- カー電源コードを使用する場合、車のエンジンが止まっているときは充電されません。
- シガーライターソケットが汚れていると接触不良の原因になりますのでよく掃除してから取り付けてください。
- カー電源コードは必ず付属のものをご使用ください。

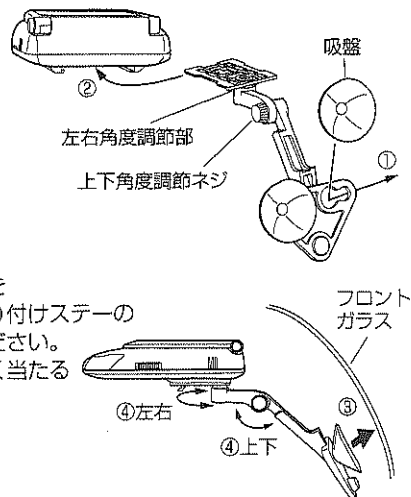
6. 電池の寿命について

本体内蔵の電池は使用状況にもよりますが約3年が寿命です。十分に充電しても充電機のみでは長時間動作しなくなった場合は充電機の寿命がきています。その場合は付属のカー電源コードをご使用になることで通常通り動作させることができます。
※充電機を交換される場合は、本体ごとお買い上げの販売店にお持ちになり、交換を依頼ください。

6. 取付方法

1. フロントガラスへの取り付け

- ①付属の取付ステーに同梱の吸盤を取り付けます。
- ②本機に①を取り付けます。



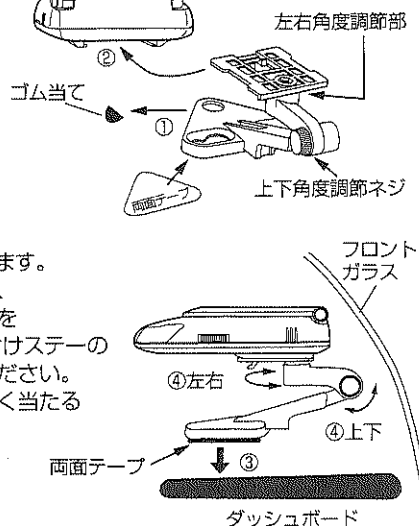
- ③吸盤によって製品をフロントガラスに吸着させて固定します。
※吸盤に水などをつけると吸着させやすくなります。

- ④本体の角度を地面と水平になるように、またレーダー波受信部が車の進行方向を向くように調節し、Ⓧドライバーで取り付けステーの固定ネジを締め、しっかり固定してください。

- ⑤ソーラーパネルを可動し、太陽光がよく当たるように調節してください。

2. ダッシュボードへの取付

- ①付属の取付ステーのゴム当てをはずし、同梱の両面テープの片面を貼り付けます。
- ②本機に①を取り付けます。



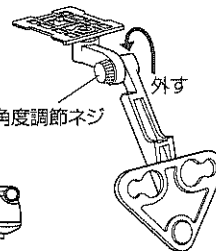
- ③両面テープでダッシュボードへ取り付けます。

- ④本体の角度を地面と水平になるように、またレーダー波受信部が車の進行方向を向くように調節し、Ⓧドライバーで取り付けステーの固定ネジを締め、しっかり固定してください。

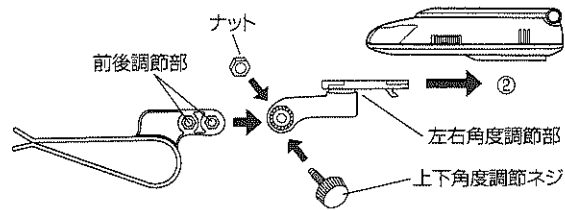
- ⑤ソーラーパネルを可動し、太陽光がよく当たるように調節してください。

3. サンバイザーへの取り付け

- ①取り付けステーの上下角度調整ネジを外し、図のようにサンバイザークリップを取り付けます。



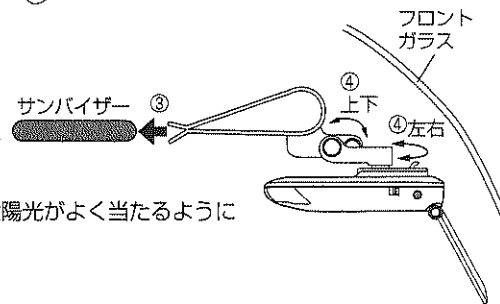
- ②本体に①を取り付けます。



- ③助手席側のサンバイザーに挟み込みます。

- ④本体の角度を地面と水平になるように、またレーダー波受信部が車の進行方向を向くように調節してください。

- ⑤ソーラーパネルを可動し、太陽光がよく当たるように調節してください。

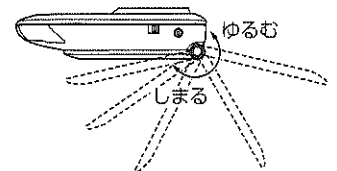


ご注意

- レーダー波受信部の前方に金属やゴムなどの障害物がこない場所に取り付けてください。また、本体がフロントガラスに触れないようにしてください。
- 運転の妨げにならない場所に取り付けてください。
- エアバックの近くには取り付けしないでください。
- 取り付けの際に本機が落下しないようにご注意ください。
- ソーラーパネルに太陽光が十分に当たる場所に取り付けてください。

4. ソーラーパネルの開閉方法

- ①ソーラーパネル固定ネジを十分にゆるめてソーラーパネルを広げてください。
- ②ソーラーパネルの角度が決まったらソーラーパネル固定ネジをしっかりと締めてください。



ご注意

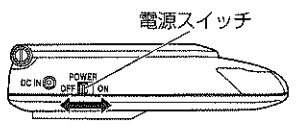
- ネジが締まったまま広げますと本機の破損を招きますので十分にご確認ください。

7. 使用方法

初めてご使用になる場合、または長い間ご使用にならなかった場合は付属のカー電源コードを使用して内蔵電池に充電してください。

1. 操作方法

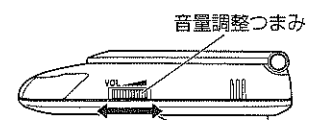
- ①電源を入れます
・電源スイッチをONにします。
・ブザー音が鳴り、電源ランプが点滅し始めます。



- ②レーダー波の受信感度を設定します
・感度/AACボタンを押し、受信感度を切り替えます。
操作の度に設定に応じてブザー音が鳴り、感度ランプが点灯します。

感度	使用状況の例	感度ランプ	
		切替時 (ブザー音)	通常時
高	ウルトラモード 高速道路・自動車専用道路走行時	橙2回点滅 (ピッ)	2回点滅
中	スーパーモード 一般道路走行時	橙1回点滅 (ブッ)	1回点滅
低	ノーマルモード 市街地走行時	(ブッフ)	消灯

- ③音量を調節します
・ミュート/テストボタンを押し、警告音が鳴っているときに音量調節つまみを回して適当な音量に調節してください。



※レーダー波の受信感度は、通常時も感度ランプで点滅表示します。

ご注意

- 電源スイッチ (POWER) をOFFにすると、レーダー波受信感度およびAACシステムの設定が初期状態になります。
電源を入れ直した場合は、再度感度設定をやり直してください。

2. オートアラームカット (AAC) システムの使用方法

① AACのはたらき

本機に内蔵されている振動センサにより振動を検出することで停車中及び低速走行時は不要な警告音をカットします。

※約3分間振動のない状態が続くと自動的に動作停止状態になります。

② AACの使用方法

電源を入れるとAACがONの状態となり、ブザー音が“ピッピッピ”と鳴ります。(電源が入ると、振動センサが最高感度でAACシステムが動作します。)

ご使用になる車種により振動センサの感度設定を行ってください。

また、感度/AACボタンを押したまま、電源を入れると、AACがOFFの状態となり、ブザー音が“プップッ”と鳴ります。

AACの状態	電源/AACランプ	ブザー音
ON	点滅間隔短い	設定時のみ“ピッピッピ”
OFF	点滅間隔長い	設定時のみ“プップッ”

③動作確認

① AACをONにします

電源スイッチを入れます。

② 車を走行させます

車を走行させて電源ランプの点滅が1回から2回に変わることを確認してください。

※②～⑤で正常に動作しない場合は④“振動センサの感度設定について”に基づいて切り替えてください。

③ 走行速度を落とします

低速走行またはアイドル状態で電源ランプの点滅が2回から1回に変わることを確認してください。

※②で車を走行させても電源ランプの点滅が変わらないときは振動センサの感度を高く設定してください。

④ 停車します

停車してから約3分後に全てのランプが消灯し動作停止することを確認してください。

※③でアイドル状態で電源ランプの点滅が変わらないときは振動センサの感度を低く設定してください。

⑤ 車を走行させます

車を走行させてから数秒後に動作を開始し電源ランプが点滅することを確認してください。

④振動センサの感度設定について

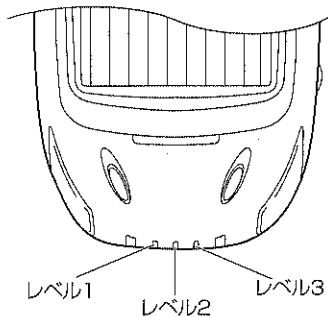
ご使用になる車種や取り付ける場所に応じて切り替えてください。

振動センサの感度設定が正しく行われていないと、AACシステムおよびオートパワーOFF機能が正常に動作しない場合があります。

① 電源スイッチをONにします

アラームレベルメーターの点灯状態で振動センサの設定状態を確認します。

感度	アラームレベルメーター	設定目安
高 ↑ ↓ 低	(LEVEL1) 緑点灯	ガソリン車(感度:高)
	(LEVEL2) 橙点灯	ディーゼル車(感度:高) ガソリン車(感度:中)
	(LEVEL3) 赤点灯	ディーゼル車(感度:中) ガソリン車(感度:低)



② 感度を切り替えます

感度/AACボタンを1秒間押し、感度を切り替えます。操作の度に設定に応じて対応するアラームレベルメーターが約3秒間点灯します。

③ 動作を確認します

設定切替後は③“動作確認”に基づいて正常に動作するかどうか確認してください。

※振動センサの設定状態は通常時も一定間隔で点滅表示します。

ご注意

- AAC設定時、車によってはアイドル中에서도警告動作が止まらない場合があります。そのときは本機の取り付け場所を変更してみてください。
- 車によってはAACが正常に働かないことがあります。そのような車種ではAACをOFFにしてください。
- AACをOFFにしてもオートパワーOFF機能は動作します。
- 振動センサの感度を低く設定するとオートパワーOFF機能により動作停止状態のままになり、車を走行させても動作を再開しない場合があります。
- 振動や騒音の激しい場所ではオートパワーOFF機能が正常に動作しない場合があります。そのような状況で長時間駐車する場合は電源を切ってください。
- 電源スイッチ (POWER) をOFFにすると、レーダー波受信感度およびAACシステムの設定が初期状態に戻ります。電源を入れ直した場合は、再度設定をやり直してください。

3. オートミュート機能

レーダー波受信時にアラームレベルメーター全点灯の状態が約10秒間続くと、レーダー波を20秒間連続で受信すると自動的に警告音の音量が小さくなり、バッテリーの消耗を抑えます。

4. ミュート機能

警告動作中に警告音が不要になったとき (レーダー波の発信源がわかっているときなど) 受信中のレーダー波が無くなるまで警告音をカットします。

操作方法

① 警告動作中にミュート/テストボタンを押します

ミュート機能が働いて警告音が止まります。

② ミュート機能を途中で解除するには再度ミュート/テストボタンを押します

7. レーダー波を受信すると

走行中レーダー波を受信した場合は警告音及びアラームレベルメーターによりレーダー波の受信をお知らせします。

レーダー波が強くなる (発信源に近づく) につれて警告音及びアラームレベルメーターの点滅速度が変化します。

又、ステルス波を受信した場合は通常とは異なる警告を行います。

	通常のレーダー波	ステルス波
アラーム音	電波が強くなるにつれて間隔が短くなります。音色: ピッ ピッ	ステルス専用アラーム音が鳴ります。音色: ビッ ビッ
アラームランプ	警告音に合わせて点滅します。	
アラームレベルメーター	電波が強くなるにつれて段階的にランプの点灯数が増えていき、電波が一定以上強くなった場合、全点灯します。 ※ステルス波を受信したときは交互に点滅します。	

ご注意

- 本機はステルス型取締に対して完全に対応するというわけではありません。先頭を走行する際はくれぐれもご注意ください。
- 通常の電波を受信した場合でも周囲の状況などによりステルス専用アラームが鳴る場合があります。

取締レーダー波を受信しにくい場合

●電波や発射方法や周囲の環境などにより取締レーダー波を受信しにくい場合があります。

前方に走行中の車（特に大型車）がある場合やコーナー・坂道では電波が遮断されるためにレーダー波の探知距離が短くなる場合があります。スピードの出やすい下り坂などでは特にご注意ください。

また、対象となる車が近づくまでの電波を発射しない狙い撃ち的な取締ができるステルス型の速度取締機があります。

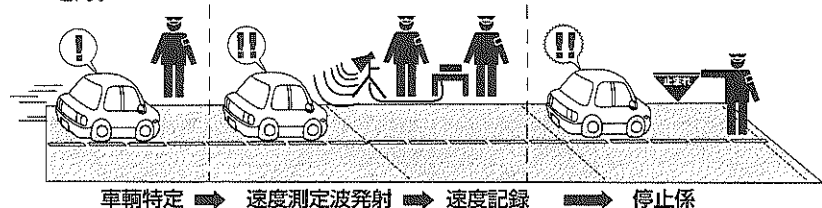
注意

●電波式の自動ドア、信号機付近に設置されている車両通過計測器などは取締レーダー波と同じ種類の電波が使用されています。そのためにこれらの機器周辺でレーダー探知機が反応するのは避けられません。「いつも鳴るから」と安心せずにご注意ください。

※1：ステルス型取締について

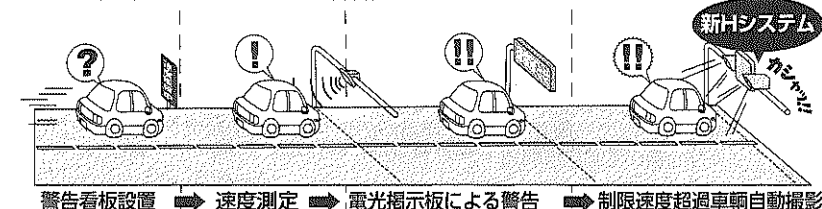
他の取締機と同じ電波を使用していますが、事前に探知されないように普段は電波を出さず、取締の時に短い時間強い電波を発射して速度を測定する狙い撃ち的な取締方法です。

従来機では先頭ではなく2番目以降で走行していても、一瞬しか警告音が鳴りません。



※2：新Hシステムについて

電波を使用する自動速度取締機の一つですが、他の取締機とは出力方式の違う電波を使用しているため電波を探知しにくくなっています。



9. 主な仕様

- 電源電圧……………DC3.6V 充電池(本体内蔵)
DC 12V 外部電源(充電器兼用)
- 受信周波数……………レーダー部：Xバンド/Kバンド
- 受信方式……………ダブルスーパーヘテロダイナ
- 受信感度……………Xバンド -110dBm/ウルトラモード
Kバンド -105dBm/ウルトラモード
- 動作温度範囲……………-10℃~60℃
- 外形寸法……………104(D)×72(W)×23(H)mm
- 重量……………本体 110g

8. 故障とお考えになる前に

ご使用中に異常を感じたときは故障と思われる前に下記の点をお確かめください。

症状	原因
電源が入らない	<ul style="list-style-type: none"> ●電池が消耗している →カー電源コードで充電してください ●オートパワーオフ機能が働いている →振動センサーの感度を高く設定してください(→P12) ●電源スイッチが「ON」になっていない
充電ができない	<ul style="list-style-type: none"> ●太陽光が十分でない →カー電源コードで充電できるか確認してください ●カー電源コード内部のヒューズが切れている →新しいヒューズと交換してください ●電池の寿命 →カー電源コードで使用してください(→P7)
受信しない (音がでない)	<ul style="list-style-type: none"> ●電源が入っていない ●音量が小さい ●受信感度の設定がノーマルモードで電波の弱い場所にいる →レーダー受信感度をより高感度に設定してください ●AACがはたらいている →振動センサーの感度を高く設定してください(→P12) ●取締機がマイクロ波を使用したレーダー式取締機ではない ●取締準備中又は、終了後などでレーダー取締機に電源が入っていない
取締以外で警告が出る	<ul style="list-style-type: none"> ●取締レーダー波と同じ周波数のマイクロ波を使用している機器の影響 ●バッテリーアラームが鳴っている(→P6) →カー電源コードで4時間以上充電してからご使用ください

●保証規定

- 1.保証期間内(お買い上げ日より1年間)に正常なる使用状態において万一故障した場合には無料で修理いたします。
- 2.保証期間中に修理を依頼される場合は、製品に保証書を添えてお買い上げ販売店に修理を依頼してください。
- 3.次のような場合は保証期間内でも有料修理になります。
(イ)使用上の誤り、製品に改造を加えた場合や当社指定のサービス店以外で修理された場合
(ロ)お買い上げ後の輸送、移動、落下等による故障及び損傷。
(ハ)火災、地震、水害、公害、異常電圧、指定外の電源使用(電圧・周波数)及びその他天災地変などによる故障及び損傷
(ニ)保証書のご提示がない場合
(ホ)保証書の指定事項の未記入、あるいは字句を書き換えられた場合
- 4.保証書は日本国内において有効です。

■保証、アフターサービスについて

- 保証期間はお買い上げ日から一年間です。
保証書(本書に刷り込まれています)は必ず「お買い上げ日・販売店」などの記入をお確かめのうえ、販売店から受け取っていただき、内容をよくお読みになり、大切に保管してください。
- 修理を依頼されるときはまず配線の状態及び操作方法に間違いがないかどうかよく調べていただき、それでも異常のあるとき修理依頼してください。

■保証期間中は：保証書を添えてお買い求めの販売店までご持参願います。保証書の記載内容に基づいて修理させていただきます。

■保証期間が過ぎているときは：お買い求めの販売店にご相談ください。修理により製品機能が維持できる場合はご希望により有料で修理させていただきます。

●あらかじめご承知いただきたいこと…
修理の時一部代替品を使わせていただくことや、修理に変わって同等品と交換させていただくことがあります。また出張による修理や取り外し、取り付けは一切いたしませんのであらかじめご了承ください。

●商品についてのお問い合わせは…
マルハマサービス TEL.045(251)2687